

**X-POWER**

**MINI-PUMP 120**

**Circolatore automatico  
Per aumento pressione idrica**

**Manuale d'uso**

**[www.xpowerwaterpumps.com](http://www.xpowerwaterpumps.com)**



# Indice

<b>Precauzioni</b>	<b>Pag. 01</b>
<b>Descrizione Prodotto</b>	<b>Pag. 02</b>
<b>Applicazioni</b>	<b>Pag. 03</b>
<b>Funzioni</b>	<b>Pag. 03</b>
<b>Controllo Flusso</b>	<b>Pag. 03</b>
<b>Precauzioni Installazione</b>	<b>Pag. 04/05</b>
<b>Installazione</b>	<b>Pag. 06/10</b>
<b>Temperature</b>	<b>Pag. 11</b>
<b>Liquidi Ammessi</b>	<b>Pag. 12</b>
<b>Risoluzioni Problemi</b>	<b>Pag. 13/14</b>
<b>Garanzia</b>	<b>Pag. 15</b>

## Precauzioni

1. Leggere attentamente il manuale d'istruzioni prima dell'installazione e/o dell'utilizzo del MINI-PUMP.
2. La marcatura d'avvertimento serve a segnalare i pericoli derivanti dalla mancata osservanza delle norme adibite al caso ed a scoraggiare manomissioni della macchina, che potrebbero danneggiare cose e/o persone nelle immediate vicinanze.
3. L'utente finale deve garantirsi, affidandosi a personale qualificato che comprenda appieno le normative ed abbia i requisiti adatti per l'installazione.
4. Non installare la pompa in un luogo umido o in cui possano verificarsi schizzi d'acqua sulla macchina.
5. Per facilitare la manutenzione, è consigliabile installare una valvola d'arresto, sia a monte che a valle della pompa.
6. Togliere l'alimentazione elettrica per poter effettuare in sicurezza le operazioni di installazione e manutenzione.
7. Prima di smontare il circolatore o prima d'intervenire sulle componenti, è bene accertarsi che la parte idraulica sia ad una temperatura consona al contatto.
8. In estate, o quando vi è molto caldo, si prega di prestare attenzione alla ventilazione; la condensa che può generarsi nel circolatore, può causare guasti elettrici.
9. In presenza di gelo o per evitare possibili crepature della macchina, occorre svuotare il liquido all'interno del sistema di condotte.
10. In prospettiva di lunghi periodi di inutilizzo del circolatore, è bene chiudere la valvola d'aspirazione e la valvola di mandata.
11. Se il cavo flessibile o il connettore sono danneggiati, richiedere la sostituzione.
12. Se il valore della temperatura del circolatore è superiore al valore dei dati di targa, o se risulta impossibile risolvere un eventuale guasto, togliere la corrente elettrica, sezionare il circolatore tramite le valvole poste sulla tubazione, e contattare il rivenditore locale o il centro di assistenza; oppure inviare una mail al distributore, all'indirizzo: [support@xpowerwaterpumps.com](mailto:support@xpowerwaterpumps.com) .
13. Il prodotto deve essere tenuto fuori dalla portata dei bambini.
14. Il prodotto deve essere conservato in un luogo asciutto, ventilato, ombreggiato, fresco ed a temperatura ambiente.

## **Descrizione Prodotto**

MINI-PUMP 120 è un circolatore automatico con Auto start-stop. È concepito per essere installato in spazi ridotti, e per aumentare la pressione idrica fino a 1,2 Bar.

Grazie alla sua conformazione idraulica, che possiede entrata e uscita del liquido direttamente in linea, è possibile sezionare la tubazione, purché si rispetti la direzione del flusso (indicata sulla pompa).

MINI-PUMP 120 è dotato di un sistema che regola le partenze in funzione del prelievo idrico; esso si attiva con la richiesta di pressione e si disattiva quando termina la richiesta.

MINI-PUMP 120 è in grado di pompare liquido pulito, esente da corpi solidi in sospensione, con una temperatura compresa tra +2 °C e +90 °C.

### **Il presente manuale che accompagna ogni prodotto X-POWER:**

- 1) Segnala i possibili pericoli derivanti dall'utilizzo improprio dell'apparecchiatura.**
- 2) Suggerisce possibili precauzioni da adottare per la conduzione.**
- 3) Suggerisce possibili soluzioni ad eventuali guasti e/o anomalie, che possono verificarsi.**




**Il rivenditore declina qualsiasi responsabilità derivante dalla mancata osservanza delle norme basilari qui descritte.**

## Applicazioni

MINIPUMP aumenta la pressione idrica di acqua e liquidi, con temperature comprese tra +2°C e +90°C.

- Direttamente applicato alla tubazione.
- Direttamente applicato al serbatoio.
- Applicato subito prima della caldaia (tubazione acqua fredda).

## Funzioni

<b>Velocità ridotta</b> <b>140 P(W)</b> <b>0,63 I(A)</b>	<b>I</b>	
<b>Velocità media</b> <b>210 P(W)</b> <b>0,92 I(A)</b>	<b>II</b>	
<b>Velocità massima</b> <b>245 P(W)</b> <b>1,04 I(A)</b>	<b>III</b>	

## Controllo Flusso

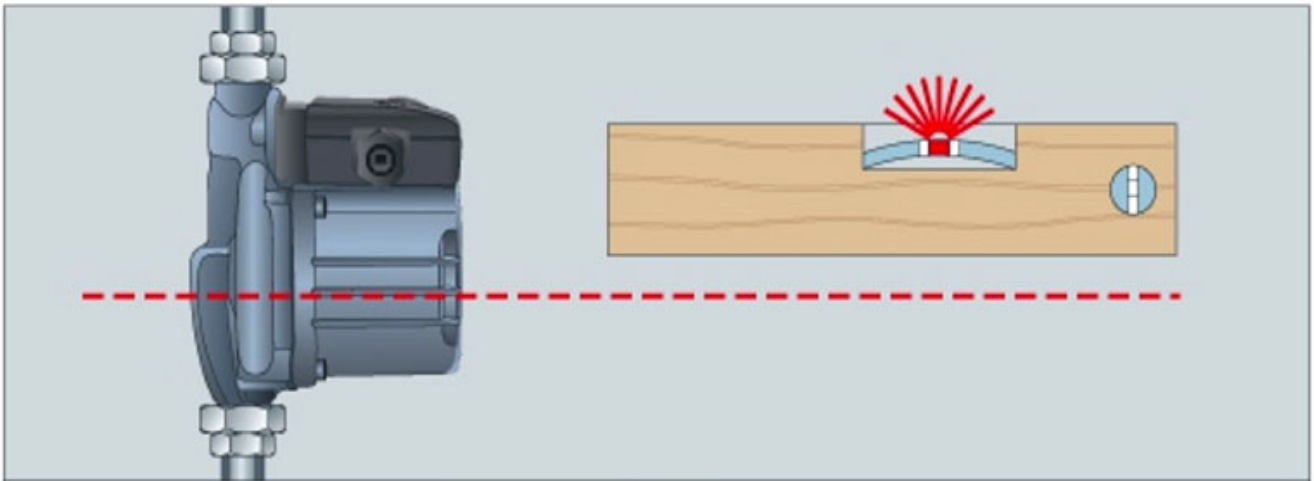
MINI-PUMP 120 è dotato di un interruttore flussostatico esterno che deve essere sempre pulito, per garantire un perfetto funzionamento.

Se necessario, in presenza di acqua sporca e/o con possibili impurità, installare un filtro a monte dalla pompa.

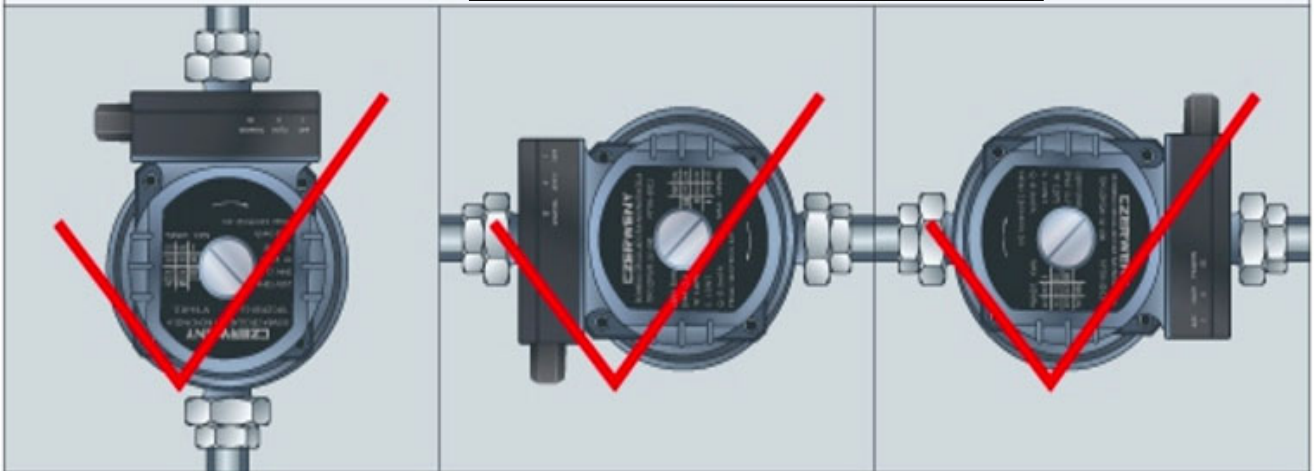


## Precauzioni Installazione

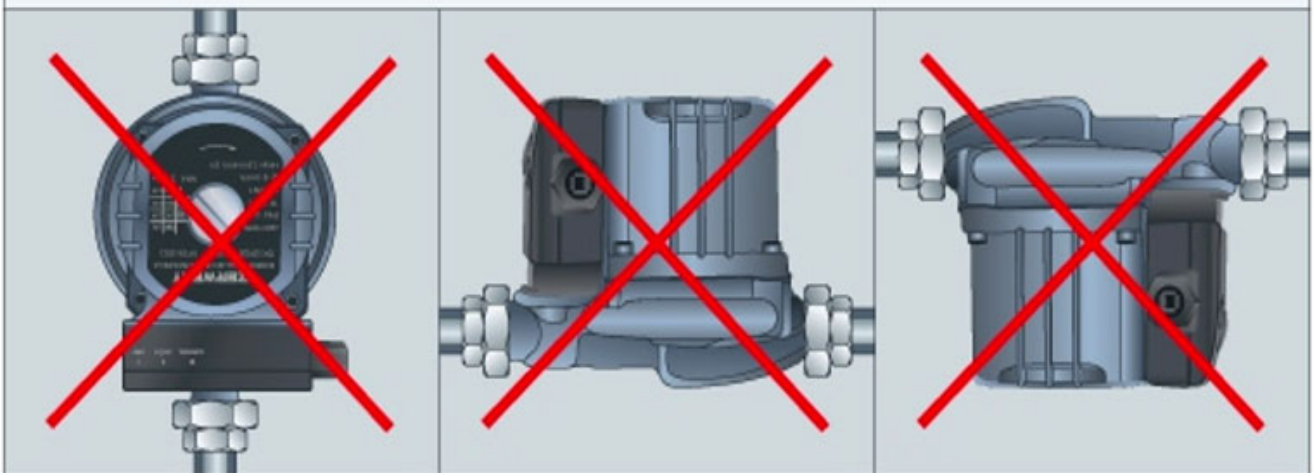
1. Prima dell'installazione bisogna accertarsi che le tubazioni siano prive d'impurità che possano ostruire il passaggio del liquido. Assicurarsi, inoltre, che la tensione di alimentazione, sia compatibile con quella segnalata nell'etichetta del MINI-PUMP.
2. Installare il MINI-PUMP in un luogo asciutto e ben ventilato. Evitare l'installazione all'aperto senza proteggere la macchina o all'interno del bagno, dove possibili evaporazioni possono danneggiare la macchina e dare luogo a cortocircuiti.
3. Assicurarsi che il MINI-PUMP sia sempre installato con l'asse in posizione orizzontale, rispettando la direzione del flusso.
4. Accertarsi che il luogo di installazione sia ben accessibile, per poter effettuare le operazioni di smontaggio, montaggio e manutenzione straordinaria.
5. Il MINI-PUMP non necessita di particolari manutenzioni, tranne nel periodo invernale: con temperature pari allo zero, bisogna svuotare la tubazione per prevenire crepe nella macchina.
6. Avvitare saldamente il MINI-PUMP alle tubazioni di aspirazione e di mandata, utilizzando i sigillanti e/o le guarnizioni richieste.
7. Dopo un lungo periodo di inattività, verificare il funzionamento, in caso di blocco, togliere l'elettricità, chiudere la valvola di entrata e sbloccare la macchina tramite l'apposita vite posta sul retro.
8. Utilizzare un interruttore a monte della pompa, che sezioni entrambi i poli di alimentazione.
9. Collegare il circolatore a una messa a terra efficiente.
10. Controllare periodicamente la resistenza d'isolamento del MINI-PUMP.
11. Utilizzare cavi elettrici e componenti secondo le vigenti normative.
12. In caso di connettori e parti elettriche danneggiate e/o anomalie nel sistema, contattare il centro assistenza o scrivere una mail a: [support@xpowerwaterpumps.com](mailto:support@xpowerwaterpumps.com)



▼ **Installazione corretta**

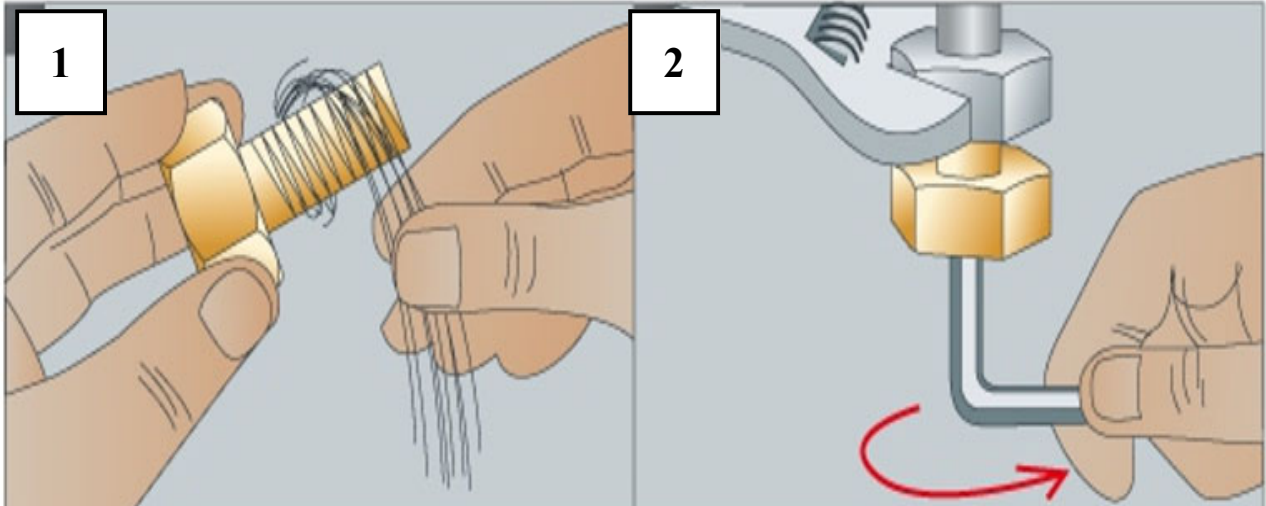


▼ **Installazione NON corretta**



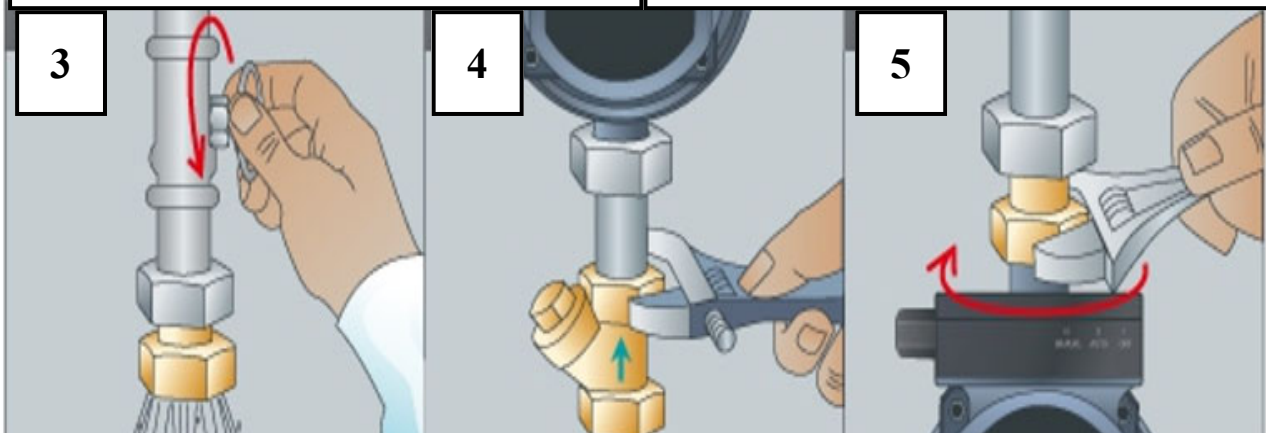


# Installazione



**Utilizzare nastro in teflon**

**Assicurare la tubazione**



**3**

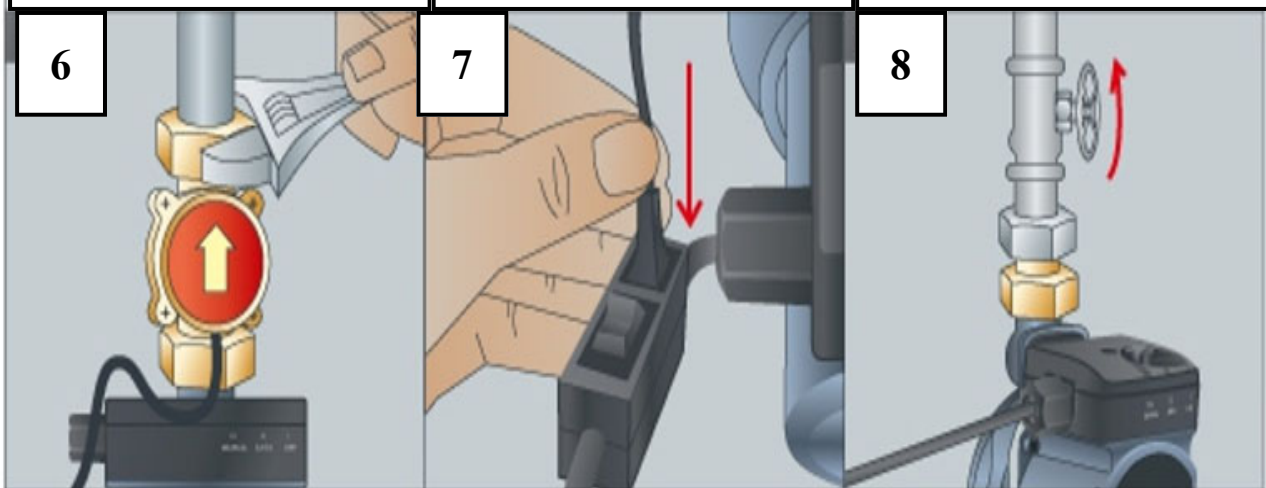
**4**

**5**

**Verificare la  
limpidezza dell'ac-  
qua**

**Utilizzare un filtro  
in ingresso**

**Connettere MINI-  
PUMP**



**6**

**7**

**8**

**Installare il flusso-  
stato nella mandata**

**Inserire il connet-  
tore del flussosta-  
to al  
MINI-PUMP**

**Aprire le valvole**



**Prima di rendere operativo il circolatore MINI-PUMP è assolutamente indispensabile spurgare l'aria.**

**A**



**Connettere la pompa alla rete elettrica**

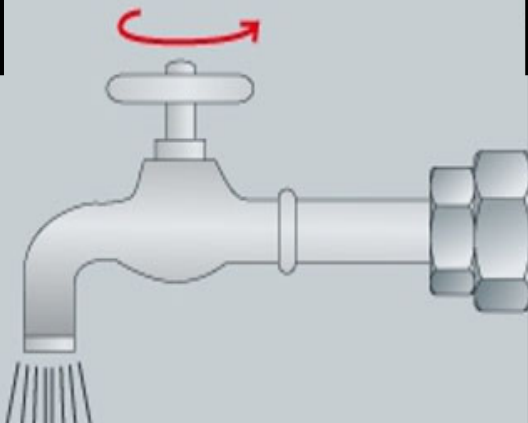
**B**



**Spostare il selettore (2) in Automatico pos. I**

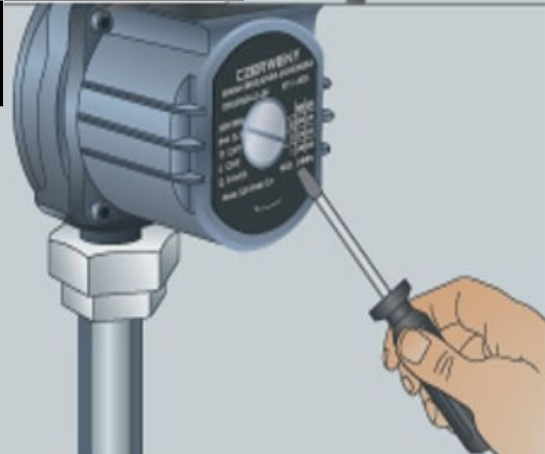
**MINI-PUMP**

**C**



**Aprire un rubinetto**

**D**



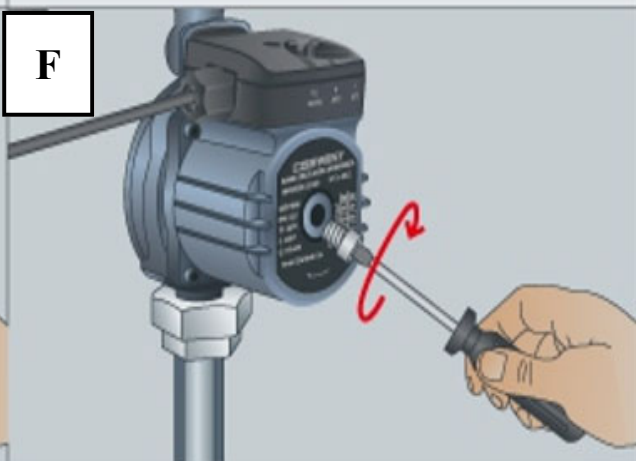
**Allentare la vite di spurgo**

**E**



**Permettere l'uscita dell'aria**

**F**



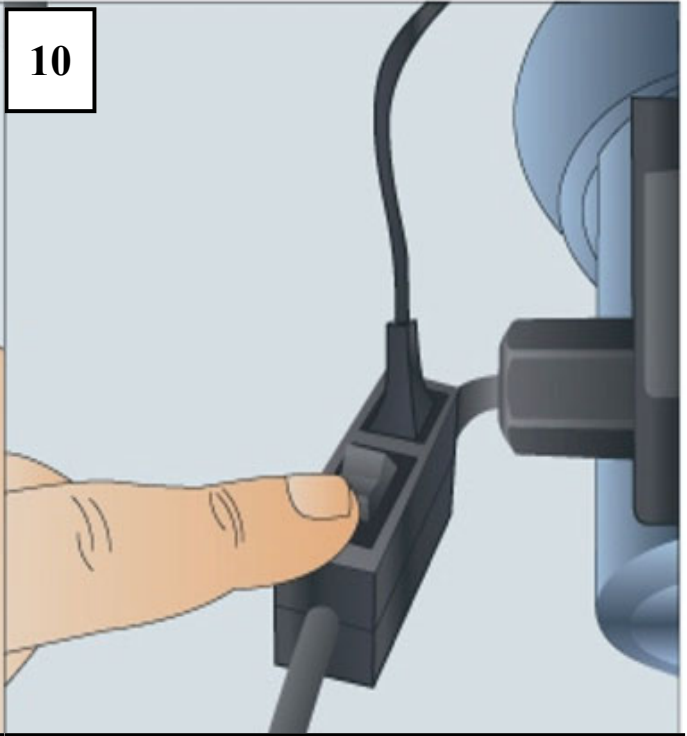
**Ricollocare la vite**

9



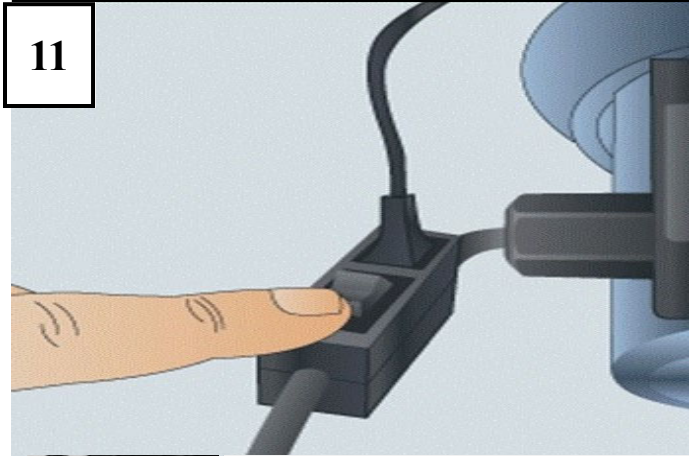
**Inserire la spina nella presa el.  
(Accertarsi che la presa di corrente sia provvista di messa a terra)**

10



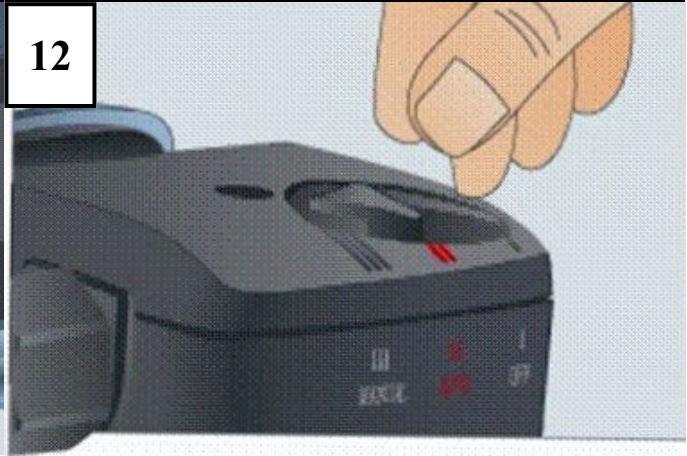
**Passare in modalità automatica (I)**

11



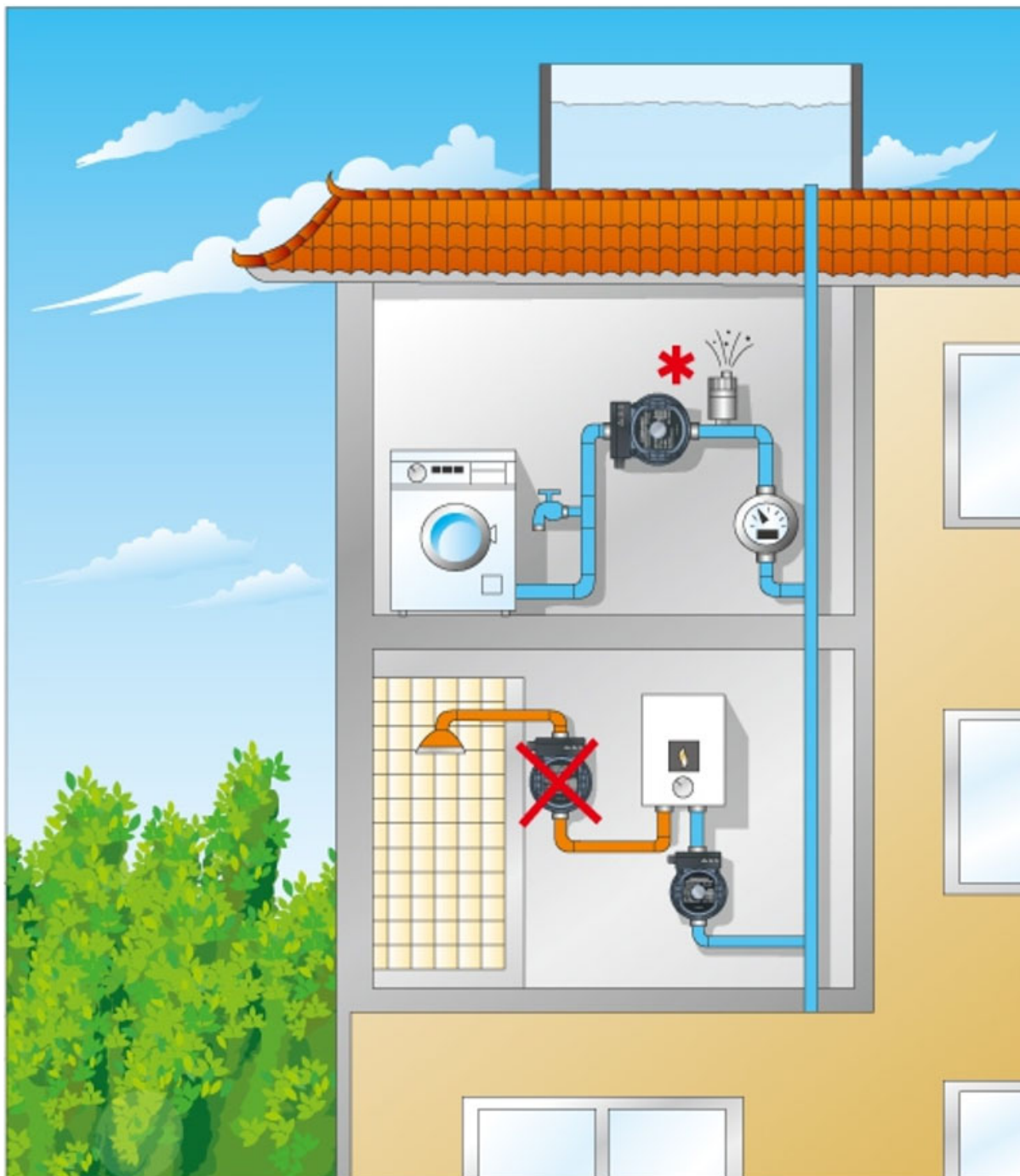
**I: Automatico  
O: OFF  
II: Manuale**

12



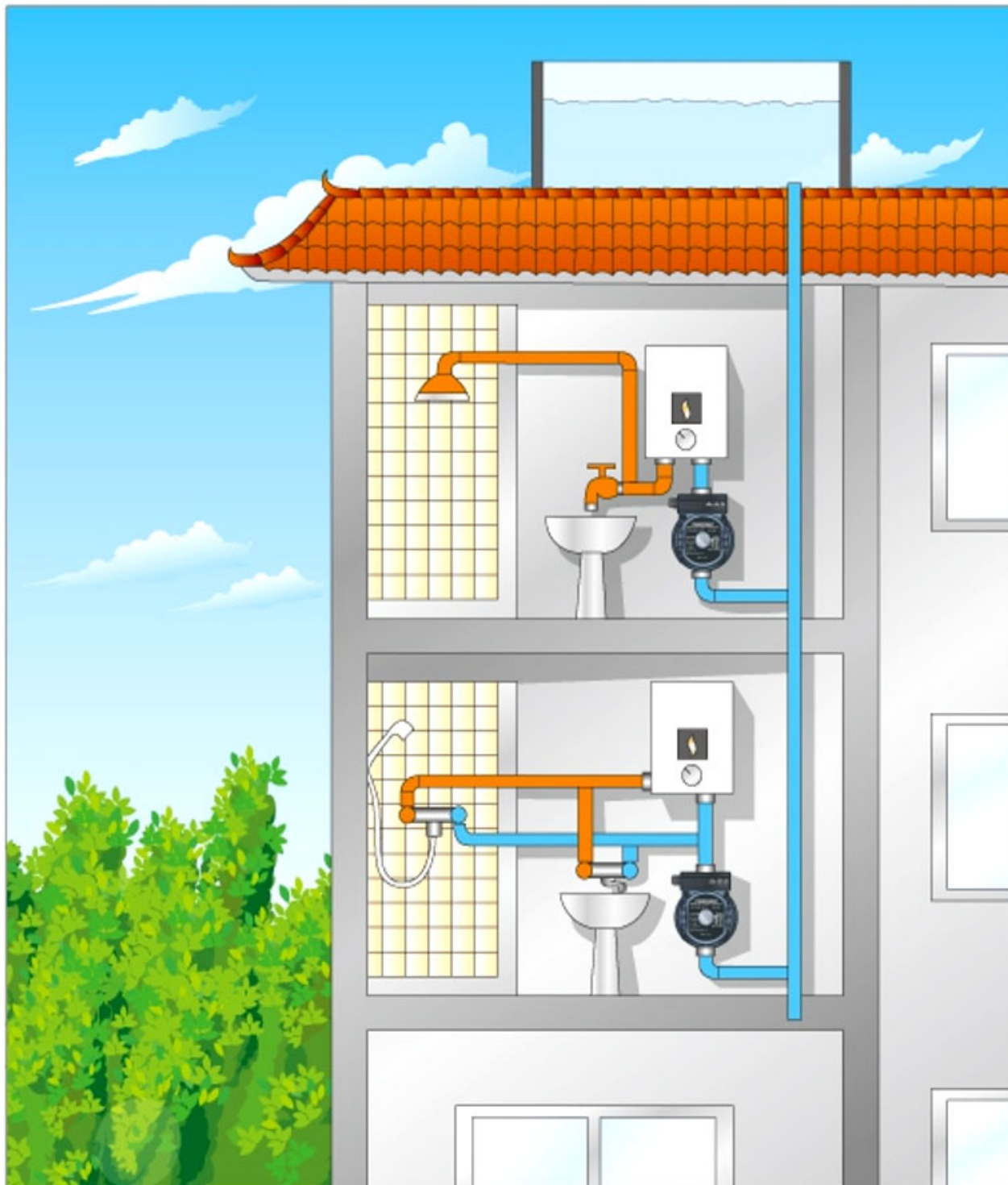
**Passare il selettore, posto nella scatola, alla velocità desiderata (I - II - III)**

- Per consentire un miglior funzionamento del MINI-PUMP, è vivamente consigliata l'installazione di una valvola di spurgo automatico dell'aria, a monte della pompa.
- Non installare il MINI-PUMP nella tubazione d'uscita della caldaia.





- È possibile installare MINI-PUMP sia all'interno che all'esterno dell'abitazioni; purché si tratti di un luogo asciutto, protetto dalle intemperie e dalle basse temperature.
- Evitare l'installazione in luoghi umidi, in cui la condensa possa danneggiare la pompa.

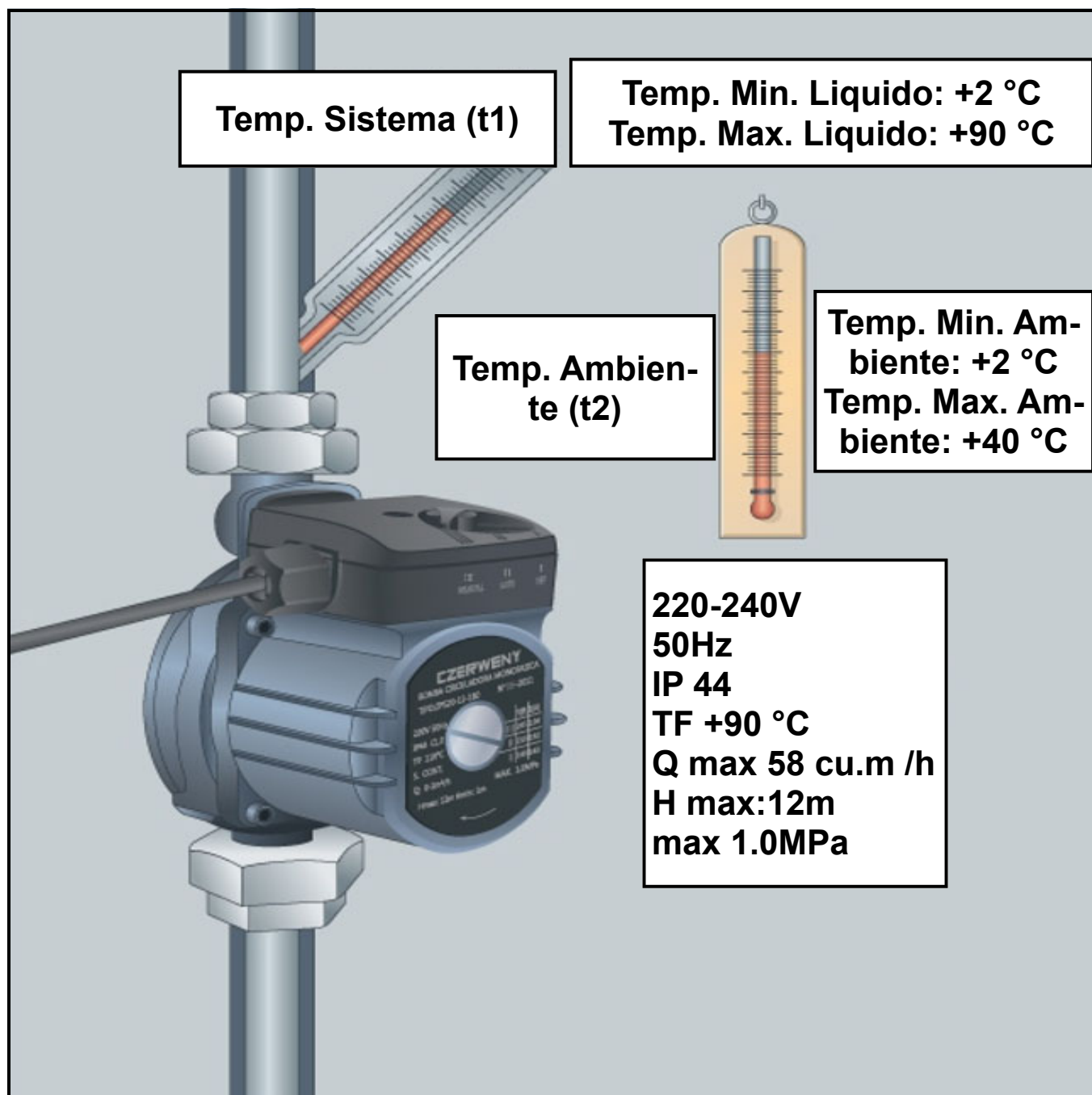


## Temperature

Per evitare condensazioni di vapore acqueo nel MINI-PUMP, la temperatura del sistema (t1) deve essere maggiore della temperatura ambiente (t2).

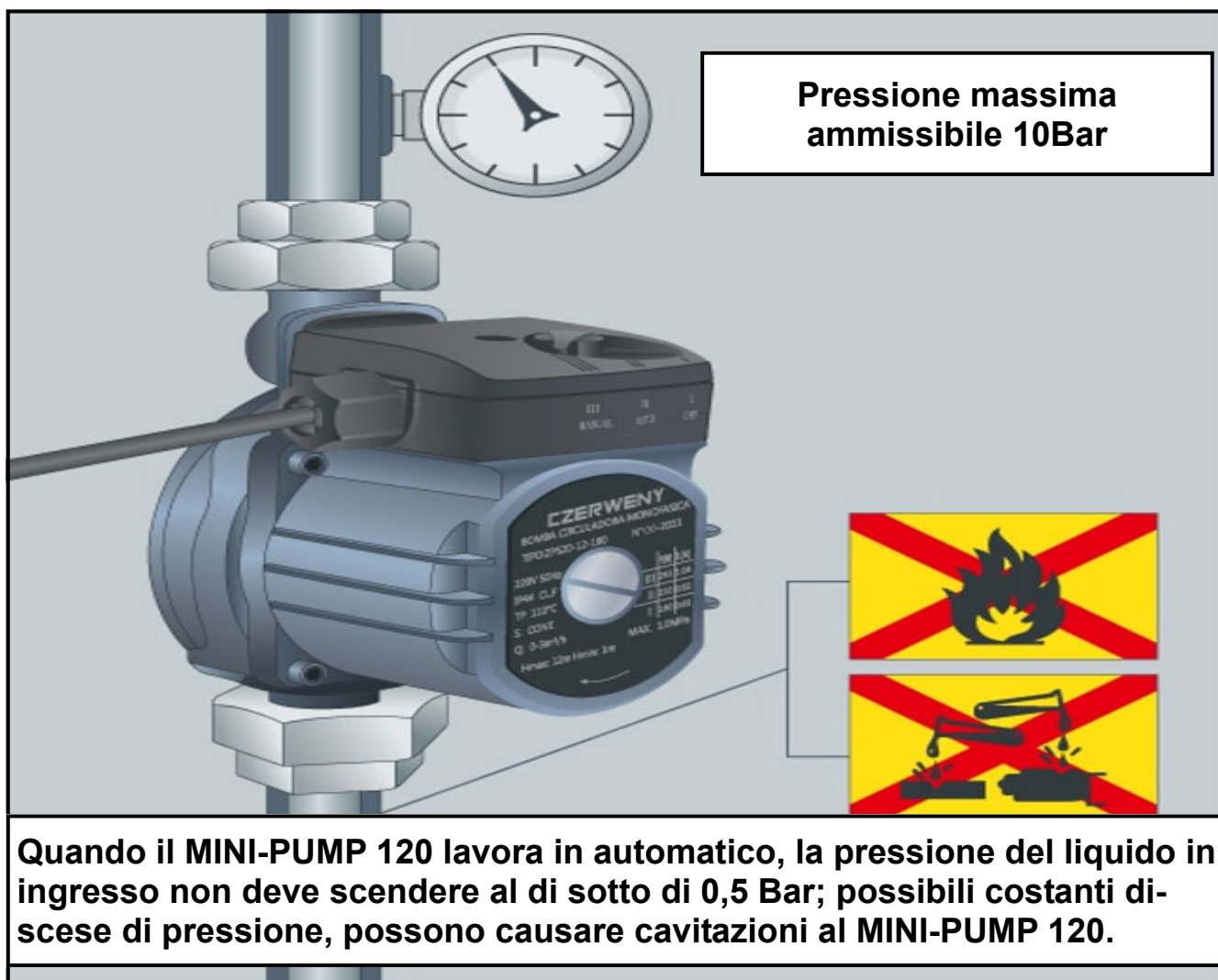


**La condensazione può provocare cortocircuiti!**



## Liquidi ammessi

I liquidi a contatto con la pompa, non devono essere aggressivi ed erosivi, e non devono contenere parti solide in sospensione e/o fibre.



Quando il MINI-PUMP 120 lavora in automatico, la pressione del liquido in ingresso non deve scendere al di sotto di 0,5 Bar; possibili costanti discese di pressione, possono causare cavitazioni al MINI-PUMP 120.

## Risoluzioni Problemi

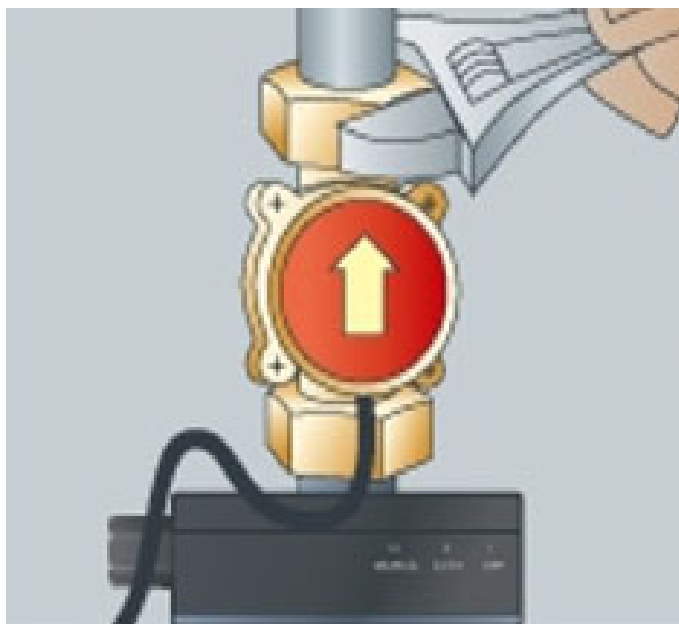
Descrizione del problema	Causa	Soluzione
MINI-PUMP non parte	L'interruttore è in off	Spostare l'interruttore su manuale oppure su automatico
	Problema elettrico	Verificare se arriva l'alimentazione elettrica
	Flussostato sporco	Pulire il flussostato
Rumore eccessivo	Aria all'interno del MINI-PUMP	Spurgare tutta l'aria presente nel circuito
MINI-PUMP non si ferma a impianto chiuso	È inserita la modalità manuale	Spostare l'interruttore su automatico
	Flussostato sporco	Pulire il flussostato
La pompa è in movimento ma non pressurizza	La valvola è chiusa	Aprire la valvola
	Aria all'interno del MINI-PUMP	Staccare la pompa per qualche minuto ed aprire un rubinetto nella linea, per far fuoriuscire tutta l'aria dalla tubazione
	La pompa o il flussostato sono sporchi	Smontare la pompa e il flussostato. Eseguire la pulizia e rimontare il tutto



Un eventuale mal funzionamento del circolatore automatico, potrebbe essere causato dalla presenza d'impurità all'interno del flussostato. In tal caso, rivolgersi ad un personale qualificato, per poter eseguire un corretto intervento sul MINI-PUMP 120.

Per poter procedere all'intervento bisogna:

- 1) Togliere l'alimentazione elettrica alla pompa.
- 2) Chiudere l'entrata dell'acqua e l'uscita (se necessario).
- 3) Svitare le 4 viti di testa del flussostato.
- 4) Pulire accuratamente le componenti interne.
- 5) Rimontare il flussostato, rispettando la direzione del flusso.



## MINI-PUMP120 Certificato di garanzia

Grazie per aver acquistato questo prodotto, progettato e fabbricato secondo elevati standard qualitativi.

La garanzia legale decorre dalla data d'acquisto e non comprende danni derivanti da uso improprio e/o manomissioni non espressamente indicati nel presente manuale.

**Per attivare la garanzia, compilare la seguente scheda.**

Modello

---

Numero di matricola

---

Numero fattura o scontrino di acquisto (spillare lo scontrino)

---

Data di acquisto

---

Luogo dell'acquisto

---

Difetto riscontrato

---

## Smaltimento Prodotto



Questo simbolo, valido per l'intera Unione Europea, indica che il prodotto non può essere smaltito insieme ad altri rifiuti domestici. Per evitare eventuali danni all'ambiente e/o alla salute umana, è opportuno riciclarlo in maniera responsabile, al fine di favorire il riutilizzo sostenibile delle risorse materiali. Per restituire il dispositivo utilizzato, si prega di usare i sistemi di raccolta o contattare il rivenditore presso il quale il prodotto è stato

