

MAX4 WATERCOOLED

scheda tecnica



XPOWER
WATER - PUMPS

X-Power project

Al centro del progetto sta il cliente,
il cliente deve essere sicuro di acquistare
un prodotto garantito;

Garanzia vuol dire consigliare,
seguire, assistere prima e dopo la vendita;

Con il venditore si condivide l'obiettivo di lavorare
proponendo le migliori soluzioni del mercato;

X-Power è sinonimo di prodotti innovativi
e affidabili che trovano largo consenso presso
i negozi di faldate, ferramenta e termoidraulica;

Il sostegno del venditore professionista
è alla base per lo sviluppo delle nostre idee;

Grazie all'esperienza e alla competenza
di un team di esperti del settore,
offriamo esclusivamente
servizio e qualità!



NOTE:

MAX 4



Motori sommersi watercooled di serie

efficiente

resistente

antisabbia

garantita

ecologica



www.xpowerwaterpumps.com

Pompe sommerse speciali



Motori sommersi MX watercooled



Pompe sommerse speciali per acque chiare



www.xpowerwaterpumps.com

Pompe sommerse serie Max 4 watercooled

Presentazione

Le pompe sommerse Max4 watercooled rappresentano un prodotto tecnicamente all'avanguardia, l'utilizzo dei migliori materiali, le tecniche di costruzione e il severo collaudo di ogni pezzo garantiscono la realizzazione di una elettropompa idonea per utilizzi gravosi;

Descrizione

Le pompe sommerse X-power Max4 Watercooled sono utilizzate prevalentemente per il pompaggio di acqua da pozzi, o incamiciate all'interno di serbatoi di accumulo di acqua, grazie alle loro caratteristiche, le pompe sommerse Max4 Watercooled sono utilizzate in ambito domestico, tecnologico o industriale, in tanti altri campi dove è necessario garantire la **massima affidabilità di funzionamento**;

Compatte e semplici da manutentionare, grazie al sistema di flottazione indipendente delle giranti, riescono a veicolare acqua con un contenuto massimo fino a 450 gr. su metro cubo, di sabbia e corpi solidi;

Il sistema brevettato delle giranti contrapposte ad elevata resistenza garantisce il **funzionamento a secco** (per accidentale mancanza di acqua, senza che la pompa si danneggi);

L'abbinamento ai motori sommersi MXW in bagno d'acqua conferisce alla parte motrice una elevata resistenza all'azione delle correnti vaganti indotte, inoltre consentono l'**installazione sotto un battente di acqua fino a 150 metri**;

I motori sommersi x-power watercooled , caratterizzati da **elevata durata e resistenza elettrica**, sono **anti inquinamento**, infatti a differenza dei motori raffreddati ad olio, essi sono raffreddati ad acqua e non rappresentano un pericolo per la falda acquifera;

Progettati per lavorare in servizio continuo (24 ore su 24), mantengono inalterati il grado di efficienza e le prestazioni, caratteristiche di funzionamento garantite secondo le normative ISO9906 Upgrade two.

1



2



1

Motore ecologico in bagno d'acqua

2

Sistema brevettato contro la marcia a secco

Pompe sommerse integralmente realizzate in acciaio inox

Ecologica

(motore elettrico watercooled)



H24 Work

Progettata per lavorare 24 ore (365 giorni)



Resistente

(Giranti in speciale miscela termoplastica, boccola antiusura)
Può girare senza acqua senza guasti
In caso di eventi accidentali



Antisabbia

(max 450 gr/m.cubo di sabbia equamente distribuita)



Efficiente

(motore elettrico ad elevato rendimento)



Garantita

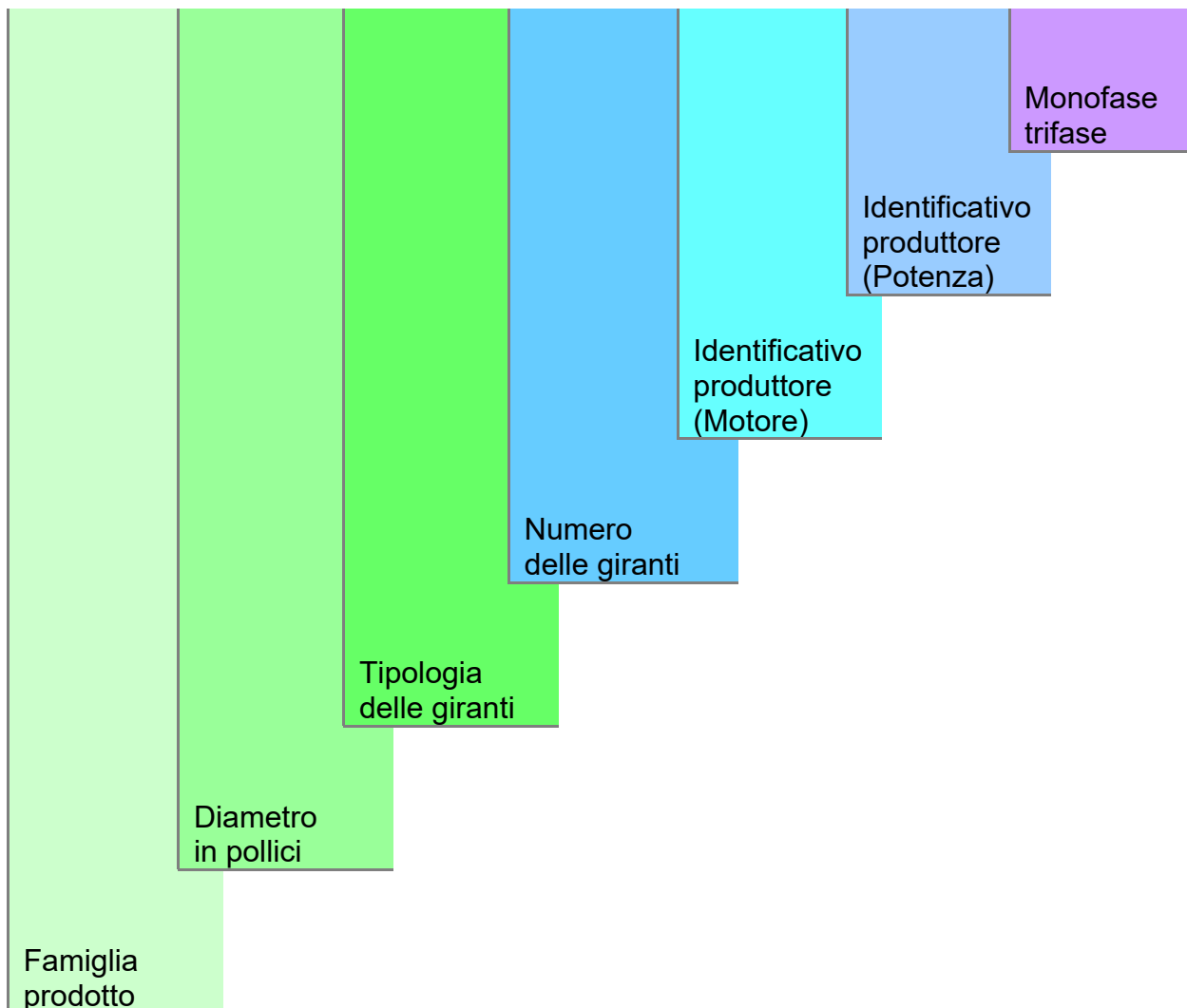
(garanzia 3 anni sulla parte idraulica)

Pompe sommerse X-Power MAX 4 watercooled

Nomenclatura

Nomenclatura completa della pompa sommersa completa

| POMPA | | | | | MOTORE | | |
|-------|---|---|----|---|--------|-----|-----|
| MAX | 4 | A | 11 | + | MXW | 415 | M/T |

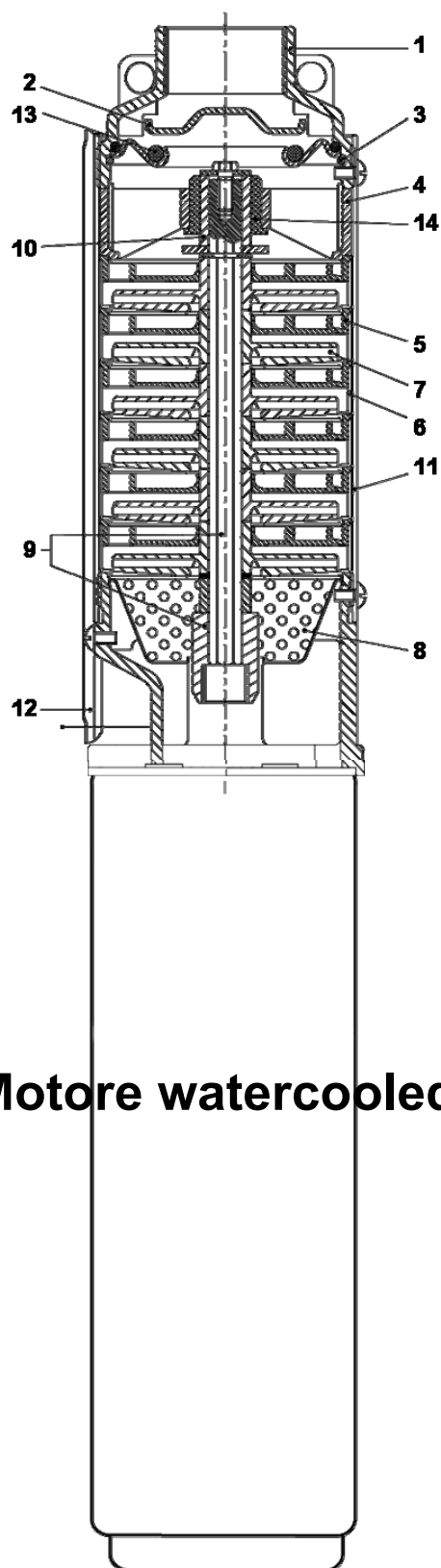


Applicazioni



| Settori di applicazione | |
|---|--------------------|
|  | Acquedotti |
|  | Industria |
|  | Agricoltura |
|  | Florovivaistica |
|  | Ristorazione |
|  | Ospedali |
|  | Autolavaggi |
|  | Industria chimica |
|  | Settore estrattivo |
|  | Antincendio |

Esploso della parte idraulica



Motore watercooled

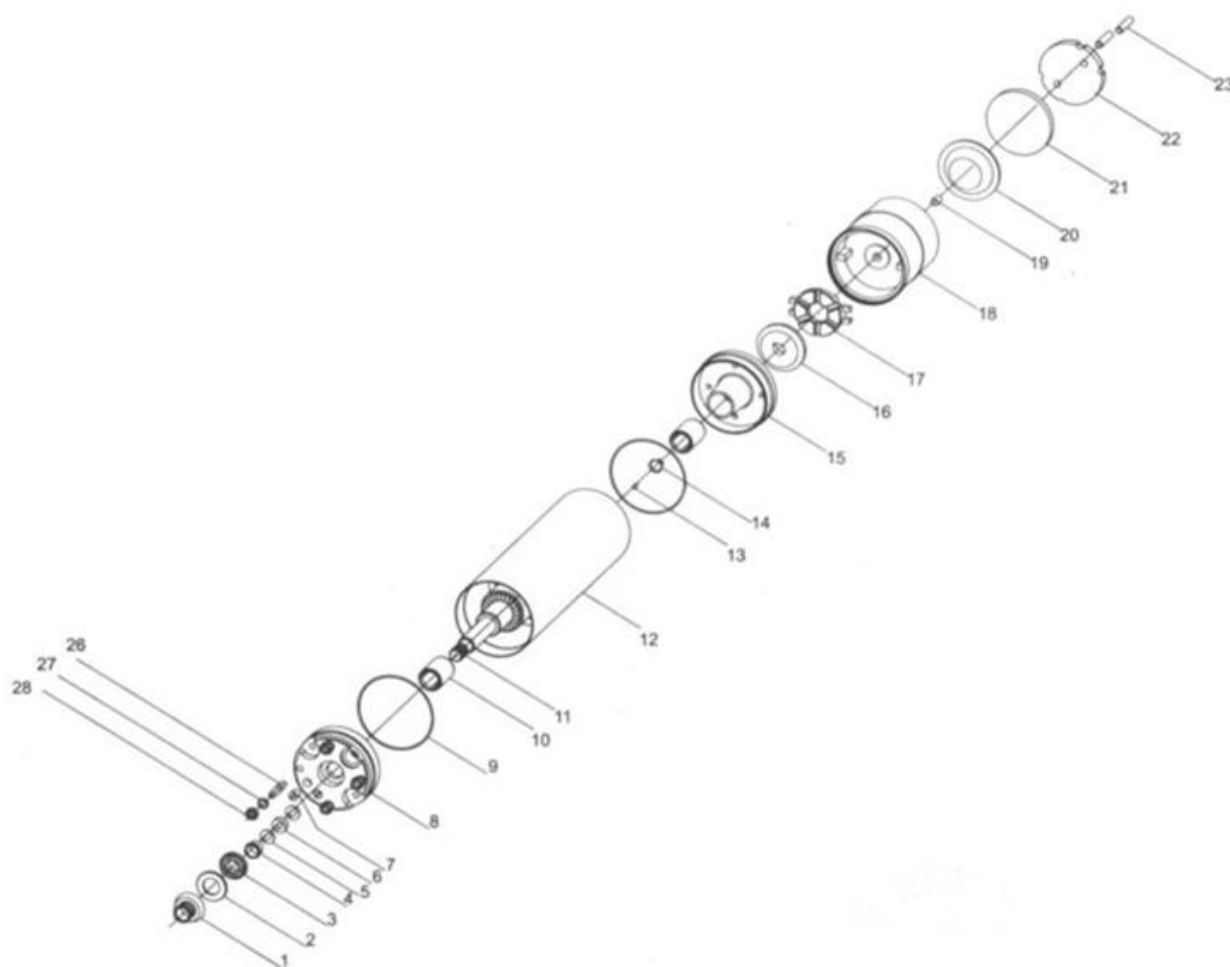
Legenda dei componenti

| N° | descrizione | materiale |
|----|-------------------------|--|
| 1 | Supporto di mandata | Acciaio inox AISI 304 SS |
| 2 | Cono valvola di ritegno | Acciaio inox AISI 304 SS |
| 3 | Sede valvola di ritegno | Acciaio inox AISI 304 SS |
| 4 | Supporto superiore | Polycarbonati caricati in fibra di vetro |
| 5 | Diffusore | Polycarbonati caricati in fibra di vetro |
| 6 | Spessore | Acciaio inox AISI 304 SS |
| 7 | Girante | Noryl 34 |
| 8 | Filtro a rete | Acciaio inox AISI 304 SS |
| 9 | Albero pompa + giunto | Acciaio inox AISI 304 SS |
| 10 | Boccola | Acciaio inox AISI 304 SS |
| 11 | Mantello pompa | Acciaio inox AISI 304 SS |
| 12 | Copricavo | Acciaio inox AISI 304 SS |
| 13 | O-Ring | NBR |
| 14 | Boccola scorrevole | Miscela di Tecnopolimeri |



Motori sommersi MX watercooled

Esploso del motore



Motori sommersi MX watercooled

Componenti principali elettropompa sommersa

immagini

descrizione



Supporto di mandata, di aspirazione e filtro anti impurità in acciaio inossidabile.



Giranti in speciale materiale termoplastico, con sistema di bloccaggio esagonale antiscivolo.



Diffusori con boccia di rasamento in acciaio inox.



Sistema flottante con anelli a rasamento distanziali, unitamente al materiale utilizzato per la costruzione di diffusori e giranti, consente alla pompa sommersa di girare a secco ininterrottamente senza subire danni.



Il cavo di alimentazione è pratico e facile da rimuovere (solo per la versione MXA) e montare, il collegamento del cavo di alimentazione al corpo motore è realizzato tramite la guarnizione del cavo e il coperchio della tenuta.



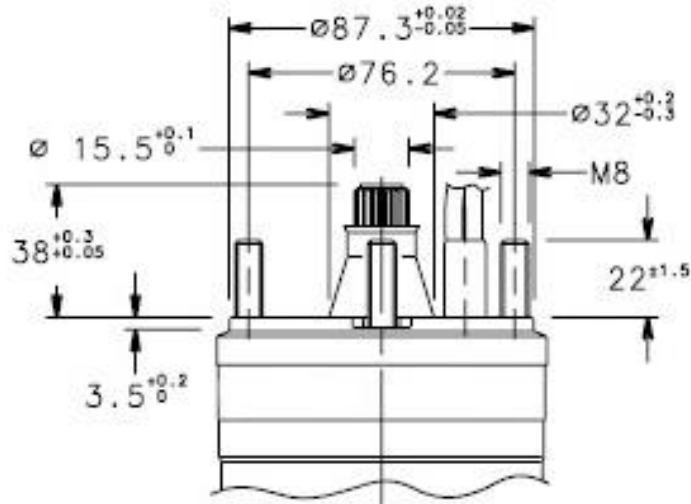
Lo slinger o para sabbia è la prima protezione del motore dalla sabbia, aiuta a prevenire l'entrata della sabbia che dall'interno dell'acqua del pozzo, entra a contatto con la tenuta meccanica all'interno del motore.



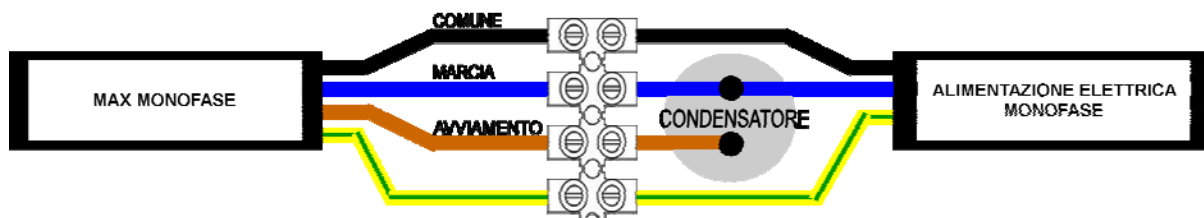
Reggispinta rinforzato per installazioni in pozzi profondi, 200 metri interamente immerso in acqua.

Motori sommersi MX watercooled

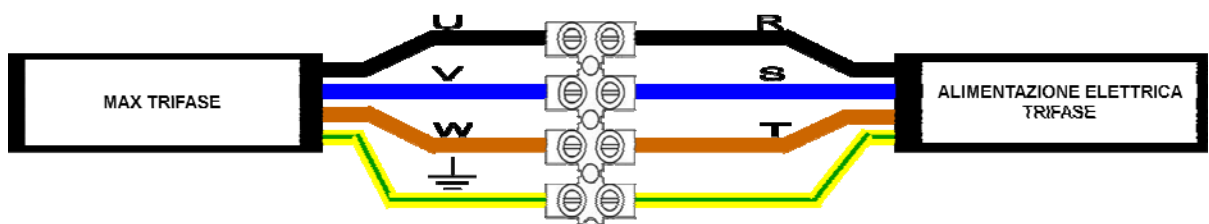
Misure standard dei motori da 4"

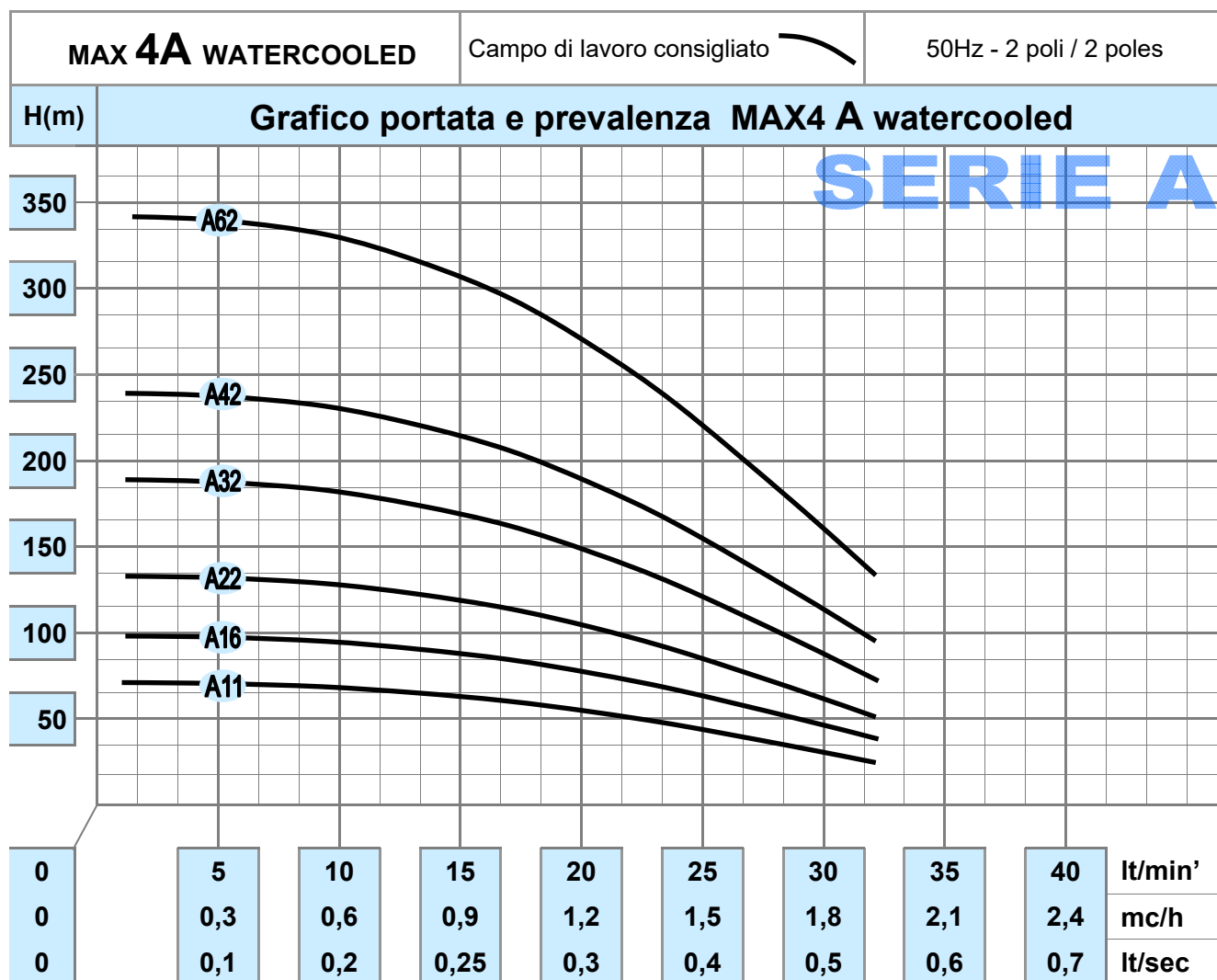


Collegamento elettrico pompe monofase



Collegamento elettrico pompe trifase





Tabella

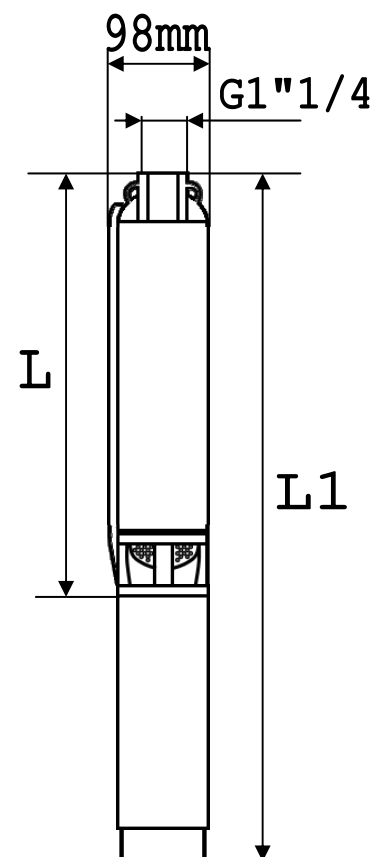
| Modello | Hp | L/min' | 0 | 10 | 15 | 20 | 25 | 28 | 30 | 35 | 40 |
|----------|------|--------|-----|-----|-----|-----|-----|-----|-----|-----|-----|
| | | Mc/ora | 0 | 0,6 | 0,9 | 1,2 | 1,5 | 1,7 | 1,8 | 2,1 | 2,4 |
| MAX4 A11 | 0,50 | H (m) | 63 | 60 | 56 | 48 | 38 | 32 | 26 | 12 | 7 |
| MAX4 A16 | 0,75 | | 92 | 87 | 81 | 70 | 55 | 45 | 38 | 18 | 11 |
| MAX4 A22 | 1,00 | | 127 | 120 | 111 | 96 | 76 | 66 | 52 | 24 | 16 |
| MAX4 A32 | 1,50 | | 185 | 175 | 162 | 140 | 111 | 91 | 76 | 35 | 23 |
| MAX4 A42 | 2,00 | | 240 | 227 | 210 | 182 | 144 | 126 | 99 | 46 | 32 |
| MAX4 A62 | 3,00 | | 347 | 328 | 304 | 263 | 208 | 170 | 143 | 66 | 43 |

Caratteristiche

| Modello | Numero giranti | Volts | Giri minuto motore | Potenza resa | | Ampere (A) | MF |
|---------------------|----------------|--------|--------------------|--------------|------|------------|-------|
| | | | | kW | HP | | |
| MAX4 A11 + MXW405M | 11 | 230Vac | 2850 | 0,37 | 0,50 | 3,2 | 16:20 |
| MAX4 A16 + MXW4075M | 16 | | 2822 | 0,55 | 0,75 | 4,4 | 20:25 |
| MAX4 A22 + MXW41M | 22 | | 2845 | 0,75 | 1,00 | 5,9 | 30:35 |
| MAX4 A32 + MXW415M | 32 | | 2860 | 1,10 | 1,50 | 7,8 | 35:40 |
| MAX4 A42 + MXW42M | 42 | | 2830 | 1,50 | 2,00 | 10,2 | 45:50 |
| MAX4 A62 + MXW43M | 62 | | 2820 | 2,20 | 3,00 | 14,9 | 70:80 |
| MAX4 A11 + MXW405 | 11 | 400Vac | 2810 | 0,37 | 0,50 | 1,1 | --- |
| MAX4 A16 + MXW4075 | 16 | | 2810 | 0,55 | 0,75 | 1,6 | --- |
| MAX4 A22 + MXW41 | 22 | | 2820 | 0,75 | 1,00 | 2,0 | --- |
| MAX4 A32 + MXW415 | 32 | | 2825 | 1,10 | 1,50 | 2,9 | --- |
| MAX4 A42 + MXW42 | 42 | | 2835 | 1,50 | 2,00 | 3,9 | --- |
| MAX4 A62 + MXW43 | 62 | | 2830 | 2,20 | 3,00 | 5,1 | --- |

Dimensioni e pesi

| Modello | Mandata | L (mm) | L1 (mm) | Kg |
|---------------------|---------|--------|---------|------|
| MAX4 A11 + MXW405M | 1"1/4 | 342 | 667 | 11,0 |
| MAX4 A16 + MXW4075M | | 437 | 762 | 12,5 |
| MAX4 A22 + MXW41M | | 551 | 901 | 14,7 |
| MAX4 A32 + MXW415M | | 741 | 1126 | 18,2 |
| MAX4 A42 + MXW42M | | 930 | 1350 | 22,1 |
| MAX4 A62 + MXW43M | | 1310 | 1780 | 27,7 |
| MAX4 A11 + MXW405 | 1"1/4 | 342 | 646 | 10,5 |
| MAX4 A16 + MXW4075 | | 437 | 762 | 11,9 |
| MAX4 A22 + MXW41 | | 551 | 876 | 13,6 |
| MAX4 A32 + MXW415 | | 741 | 1091 | 16,6 |
| MAX4 A42 + MXW42 | | 930 | 1315 | 20,5 |
| MAX4 A62 + MXW43 | | 1310 | 1730 | 25,5 |



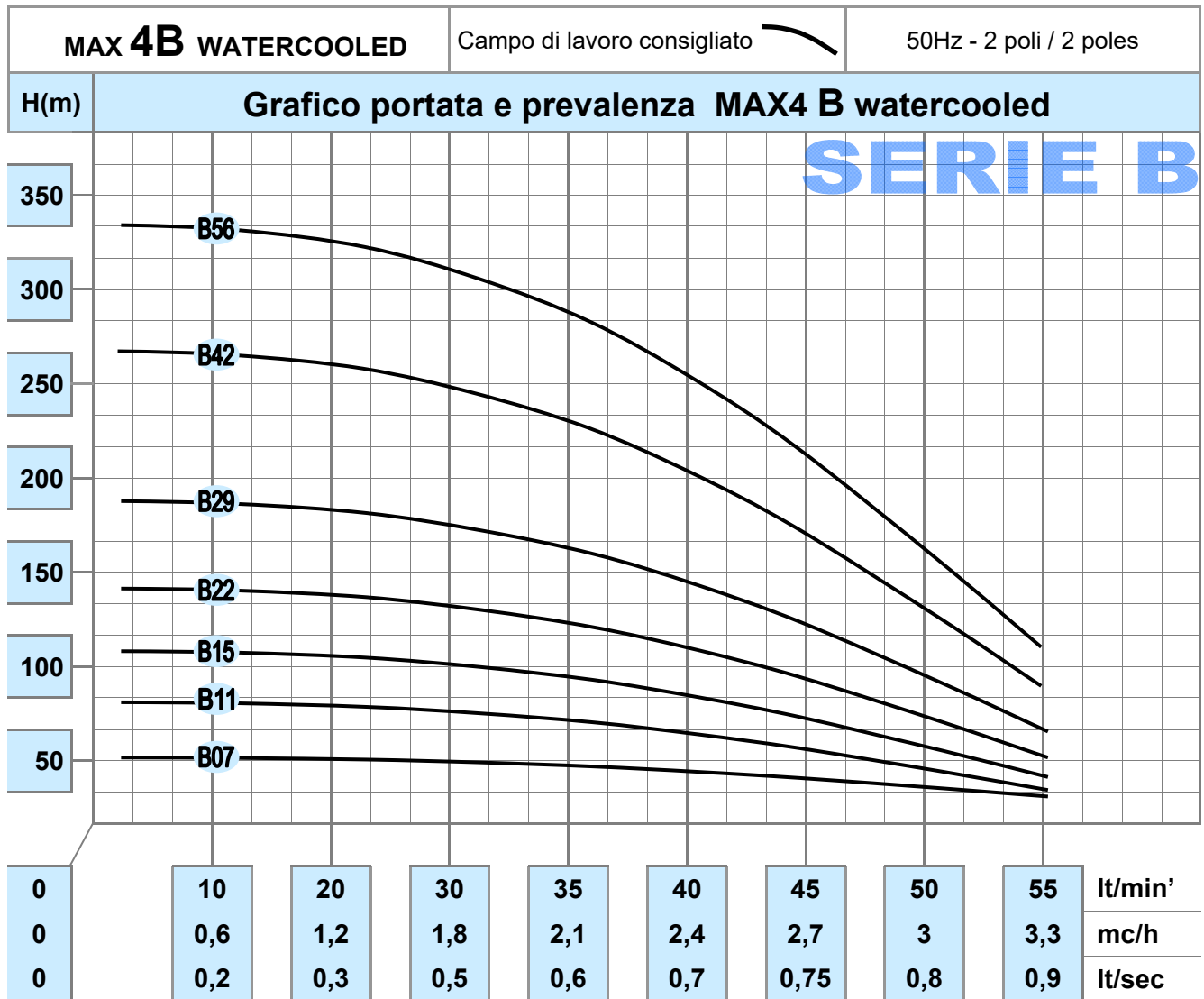


Tabella portata e prevalenza

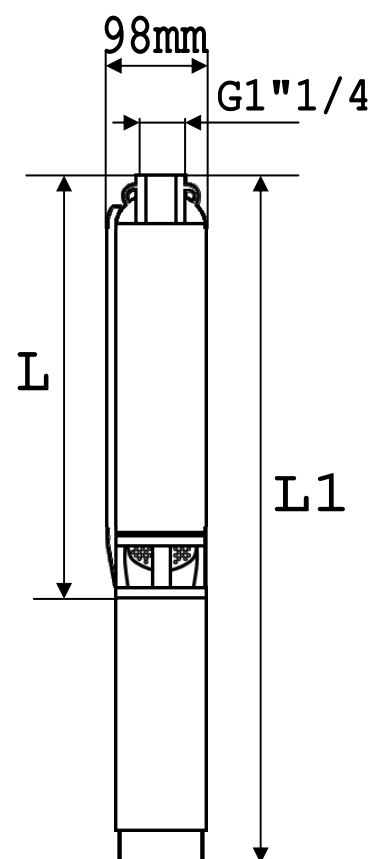
| Modello | Hp | L/min' | 0 | 15 | 20 | 25 | 30 | 35 | 40 | 45 | 50 |
|----------|------|--------|-----|-----|-----|-----|-----|-----|-----|-----|----|
| | | Mc/ora | 0 | 0,9 | 1,2 | 1,5 | 1,8 | 2,1 | 2,4 | 2,7 | 3 |
| MAX4 B07 | 0,50 | H (m) | 44 | 41 | 39 | 36 | 33 | 29 | 24 | 19 | 12 |
| MAX4 B11 | 0,75 | | 69 | 64 | 61 | 56 | 51 | 45 | 38 | 29 | 19 |
| MAX4 B15 | 1,00 | | 95 | 87 | 83 | 77 | 70 | 62 | 51 | 40 | 27 |
| MAX4 B22 | 1,50 | | 139 | 128 | 121 | 113 | 103 | 90 | 75 | 58 | 39 |
| MAX4 B29 | 2,00 | | 183 | 168 | 160 | 149 | 135 | 119 | 99 | 77 | 51 |
| MAX4 B42 | 3,00 | | 259 | 239 | 226 | 211 | 192 | 169 | 141 | 109 | 73 |
| MAX4 B56 | 4,00 | | 342 | 315 | 299 | 279 | 254 | 223 | 186 | 144 | 96 |

Caratteristiche

| Modello | Numero giranti | Volts | Giri minuto motore | Potenza resa | | Ampere (A) | MF |
|---------------------|----------------|--------|--------------------|--------------|------|------------|-------|
| | | | | kW | HP | | |
| MAX4 B07 + MXW405M | 7 | 230Vac | 2850 | 0,37 | 0,50 | 3,2 | 16:20 |
| MAX4 B11 + MXW4075M | 11 | | 2822 | 0,55 | 0,75 | 4,4 | 20:25 |
| MAX4 B15 + MXW41M | 15 | | 2845 | 0,75 | 1,00 | 5,9 | 30:35 |
| MAX4 B22 + MXW415M | 22 | | 2860 | 1,10 | 1,50 | 7,8 | 35:40 |
| MAX4 B29 + MXW42M | 29 | | 2830 | 1,50 | 2,00 | 10,2 | 45:50 |
| MAX4 B42 + MXW43M | 42 | | 2820 | 2,20 | 3,00 | 14,9 | 70:80 |
| MAX4 B07 + MXW405 | 7 | 400Vac | 2810 | 0,37 | 0,50 | 1,1 | --- |
| MAX4 B11 + MXW4075 | 11 | | 2810 | 0,55 | 0,75 | 1,6 | --- |
| MAX4 B15 + MXW41 | 15 | | 2820 | 0,75 | 1,00 | 2,0 | --- |
| MAX4 B22 + MXW415 | 22 | | 2825 | 1,10 | 1,50 | 2,9 | --- |
| MAX4 B29 + MXW42 | 29 | | 2835 | 1,50 | 2,00 | 3,9 | --- |
| MAX4 B42 + MXW43 | 42 | | 2830 | 2,20 | 3,00 | 5,1 | --- |
| MAX4 B56 + MXW44 | 56 | | 2830 | 3,00 | 4,00 | 7,2 | --- |

Dimensioni e pesi

| Modello | Mandata | L (mm) | L1 (mm) | Kg |
|---------------------|---------|--------|---------|------|
| MAX4 B07 + MXW405M | 1"1/4 | 287 | 612 | 10,3 |
| MAX4 B11 + MXW4075M | | 375 | 700 | 11,7 |
| MAX4 B15 + MXW41M | | 463 | 813 | 13,6 |
| MAX4 B22 + MXW415M | | 617 | 1002 | 16,6 |
| MAX4 B29 + MXW42M | | 771 | 1191 | 19,8 |
| MAX4 B42 + MXW43M | | 1056 | 1526 | 24,6 |
| MAX4 B07 + MXW405 | 1"1/4 | 287 | 591 | 9,8 |
| MAX4 B11 + MXW4075 | | 375 | 700 | 11,1 |
| MAX4 B15 + MXW41 | | 463 | 788 | 12,5 |
| MAX4 B22 + MXW415 | | 617 | 967 | 15,0 |
| MAX4 B29 + MXW42 | | 771 | 1156 | 28,2 |
| MAX4 B42 + MXW43 | | 1056 | 1476 | 22,4 |
| MAX4 B56 + MXW44 | | 1364 | 1784 | 26,0 |



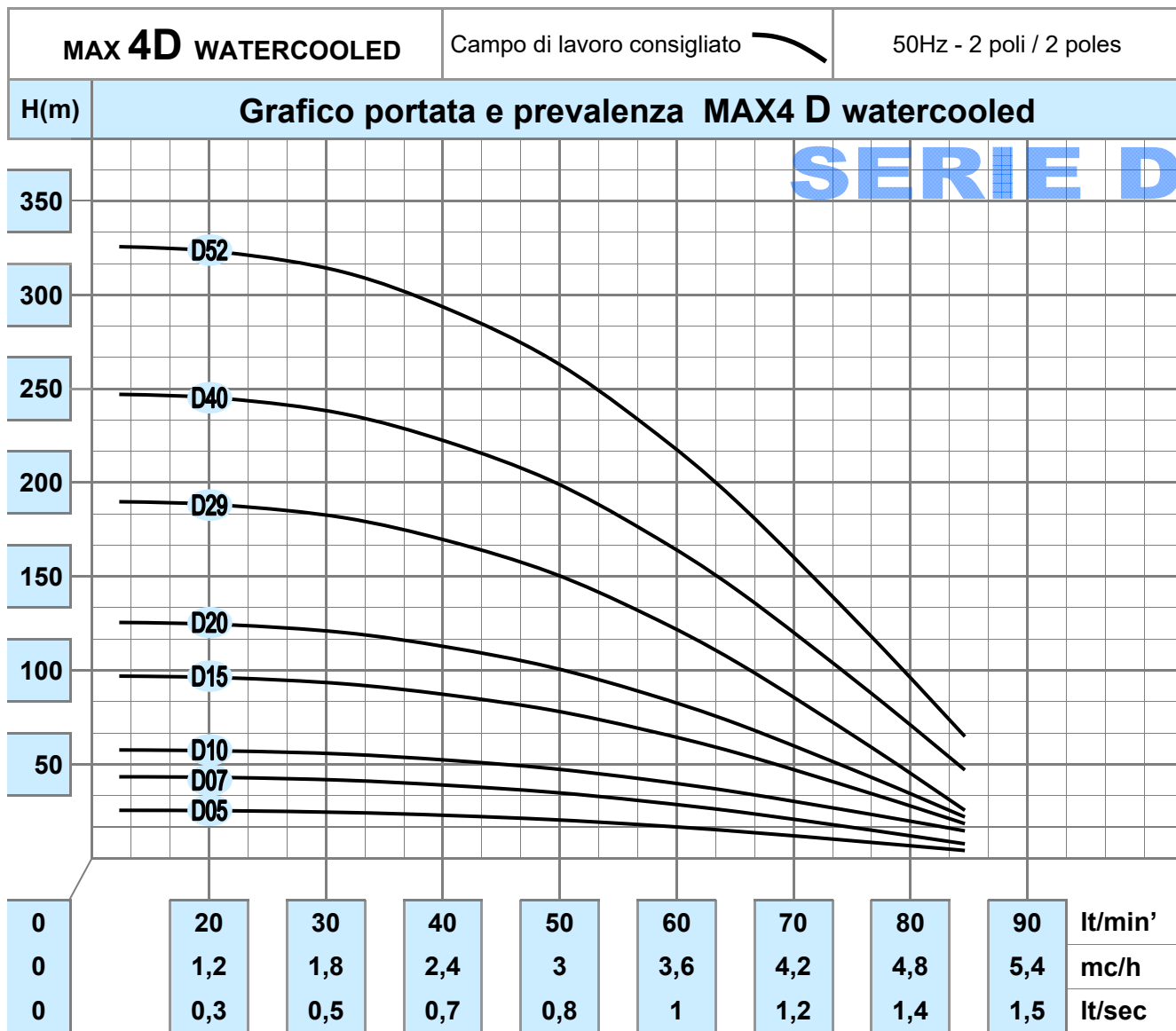


Tabella portata e prevalenza

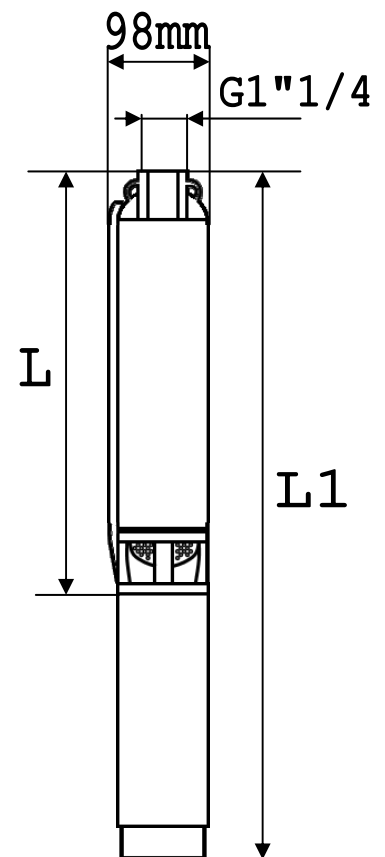
| Modello | Hp | L/min' | 0 | 20 | 35 | 40 | 45 | 50 | 60 | 70 | 80 |
|----------|------|--------|-----|-----|-----|-----|-----|-----|-----|-----|-----|
| | | Mc/ora | 0 | 1,2 | 2,1 | 2,4 | 2,7 | 3 | 3,6 | 4,2 | 4,8 |
| MAX4 D05 | 0,50 | H (m) | 33 | 32 | 30 | 28 | 27 | 25 | 21 | 16 | 10 |
| MAX4 D07 | 0,75 | | 47 | 44 | 41 | 40 | 38 | 36 | 30 | 23 | 14 |
| MAX4 D10 | 1,00 | | 67 | 63 | 59 | 57 | 54 | 51 | 43 | 33 | 20 |
| MAX4 D15 | 1,50 | | 100 | 95 | 89 | 85 | 81 | 76 | 64 | 49 | 30 |
| MAX4 D20 | 2,00 | | 134 | 127 | 118 | 114 | 108 | 102 | 86 | 66 | 40 |
| MAX4 D29 | 3,00 | | 194 | 184 | 171 | 165 | 157 | 148 | 124 | 95 | 58 |
| MAX4 D40 | 4,00 | | 262 | 249 | 232 | 223 | 212 | 200 | 168 | 129 | 78 |
| MAX4 D52 | 5,50 | | 337 | 320 | 298 | 287 | 273 | 257 | 216 | 165 | 101 |

Caratteristiche

| Modello | Numero giranti | Volts | Giri minuto motore | Potenza resa | | Ampere (A) | MF |
|---------------------|----------------|--------|--------------------|--------------|------|------------|-------|
| | | | | kW | Hp | | |
| MAX4 D05 + MXW405M | 5 | 230Vac | 2850 | 0,37 | 0,50 | 3,2 | 16:20 |
| MAX4 D07 + MXW4075M | 7 | | 2822 | 0,55 | 0,75 | 4,4 | 20:25 |
| MAX4 D10 + MXW41M | 10 | | 2845 | 0,75 | 1,00 | 5,9 | 30:35 |
| MAX4 D15 + MXW415M | 15 | | 2860 | 1,10 | 1,50 | 7,8 | 35:40 |
| MAX4 D20 + MXW42M | 20 | | 2830 | 1,50 | 2,00 | 10,2 | 45:50 |
| MAX4 D29 + MXW43M | 29 | | 2820 | 2,20 | 3,00 | 14,9 | 70:80 |
| MAX4 D05 + MXW405 | 5 | 400Vac | 2810 | 0,37 | 0,50 | 1,1 | --- |
| MAX4 D07 + MXW4075 | 7 | | 2810 | 0,55 | 0,75 | 1,6 | --- |
| MAX4 D10 + MXW41 | 10 | | 2820 | 0,75 | 1,00 | 2,0 | --- |
| MAX4 D15 + MXW415 | 15 | | 2825 | 1,10 | 1,50 | 2,9 | --- |
| MAX4 D20 + MXW42 | 20 | | 2835 | 1,50 | 2,00 | 3,9 | --- |
| MAX4 D29 + MXW43 | 29 | | 2830 | 2,20 | 3,00 | 5,1 | --- |
| MAX4 D40 + MXW44 | 40 | | 2830 | 3,00 | 4,00 | 7,2 | --- |
| MAX4 D52 + MXW455 | 52 | | 2830 | 3,00 | 4,00 | 7,2 | --- |

Dimensioni e pesi

| Modello | Mandata | L (mm) | L1 (mm) | Kg |
|---------------------|---------|--------|---------|------|
| MAX4 D05 + MXW405M | 1"1/4 | 243 | 568 | 9,9 |
| MAX4 D07 + MXW4075M | | 287 | 612 | 10,9 |
| MAX4 D10 + MXW41M | | 353 | 703 | 12,6 |
| MAX4 D15 + MXW415M | | 463 | 848 | 15,2 |
| MAX4 D20 + MXW42M | | 573 | 993 | 17,9 |
| MAX4 D29 + MXW43M | | 771 | 1241 | 21,9 |
| MAX4 D05 + MXW405 | 1"1/4 | 243 | 547 | 9,4 |
| MAX4 D07 + MXW4075 | | 287 | 612 | 10,3 |
| MAX4 D10 + MXW41 | | 353 | 678 | 11,5 |
| MAX4 D15 + MXW415 | | 463 | 813 | 13,6 |
| MAX4 D20 + MXW42 | | 573 | 958 | 16,4 |
| MAX4 D29 + MXW43 | | 771 | 1191 | 19,8 |
| MAX4 D40 + MXW44 | | 1012 | 1432 | 22,6 |
| MAX4 D52 + MXW455 | | 1276 | 1744 | 27,9 |



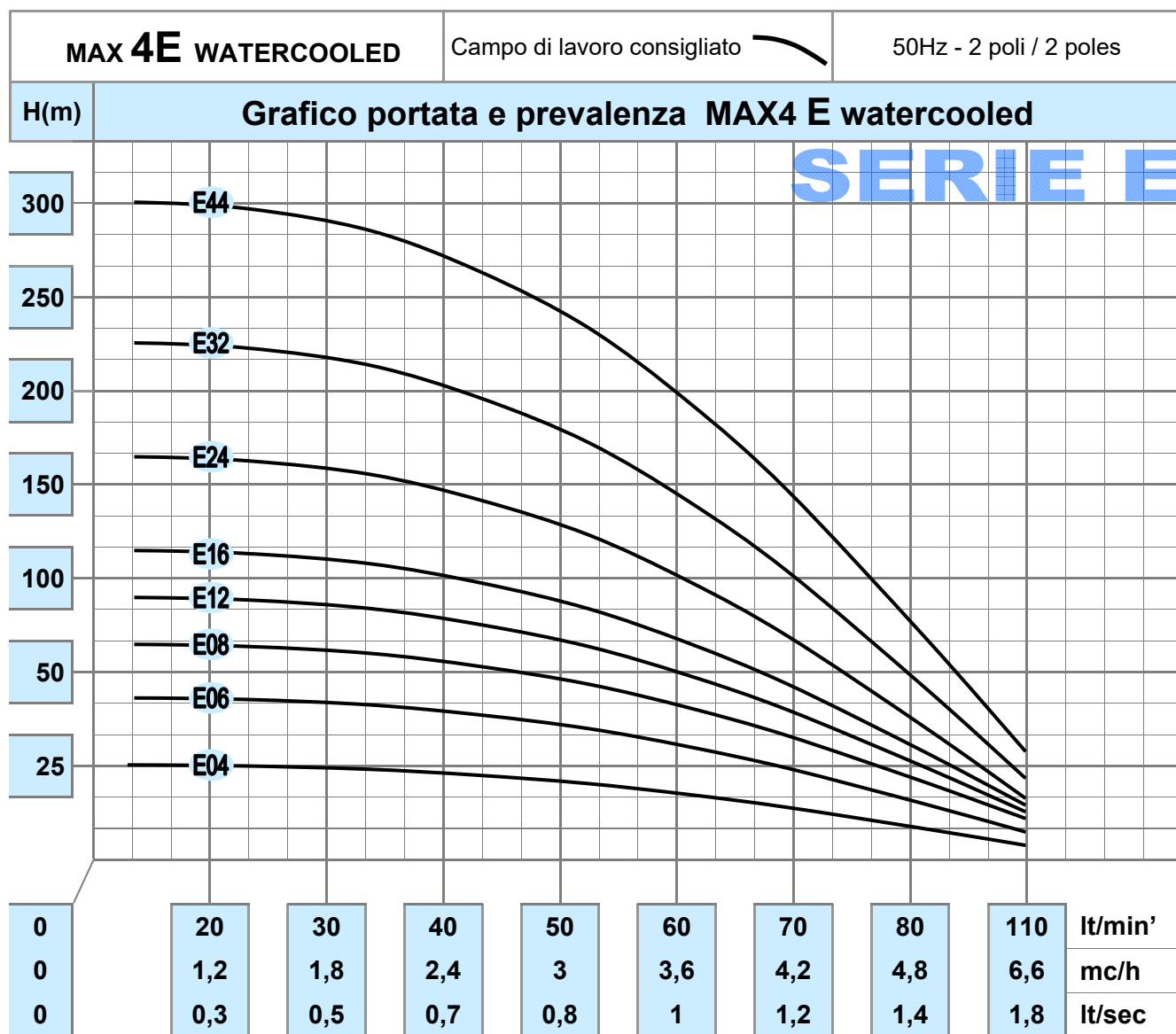


Tabella portata e prevalenza

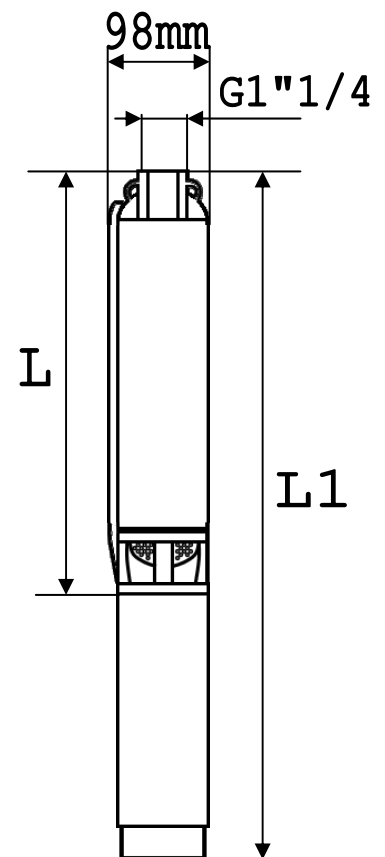
| Modello | Hp | L/min' | 0 | 35 | 45 | 60 | 70 | 80 | 90 | 100 | 110 |
|----------|------|--------|-----|-----|-----|-----|-----|-----|-----|-----|-----|
| | | Mc/ora | 0 | 2,1 | 2,7 | 3,6 | 4,2 | 4,8 | 5,4 | 6 | 6,6 |
| MAX4 E04 | 0,50 | H (m) | 28 | 26 | 25 | 23 | 20 | 17 | 12 | 8 | 2 |
| MAX4 E06 | 0,75 | | 43 | 39 | 38 | 34 | 30 | 25 | 19 | 12 | 4 |
| MAX4 E08 | 1,00 | | 57 | 52 | 51 | 46 | 40 | 33 | 25 | 16 | 5 |
| MAX4 E12 | 1,50 | | 85 | 79 | 76 | 68 | 60 | 50 | 37 | 23 | 7 |
| MAX4 E16 | 2,00 | | 114 | 105 | 101 | 91 | 80 | 67 | 50 | 31 | 10 |
| MAX4 E24 | 3,00 | | 170 | 157 | 152 | 137 | 121 | 100 | 75 | 47 | 14 |
| MAX4 E32 | 4,00 | | 225 | 208 | 200 | 181 | 159 | 132 | 99 | 61 | 19 |
| MAX4 E44 | 5,50 | | 303 | 280 | 270 | 243 | 215 | 178 | 133 | 83 | 26 |

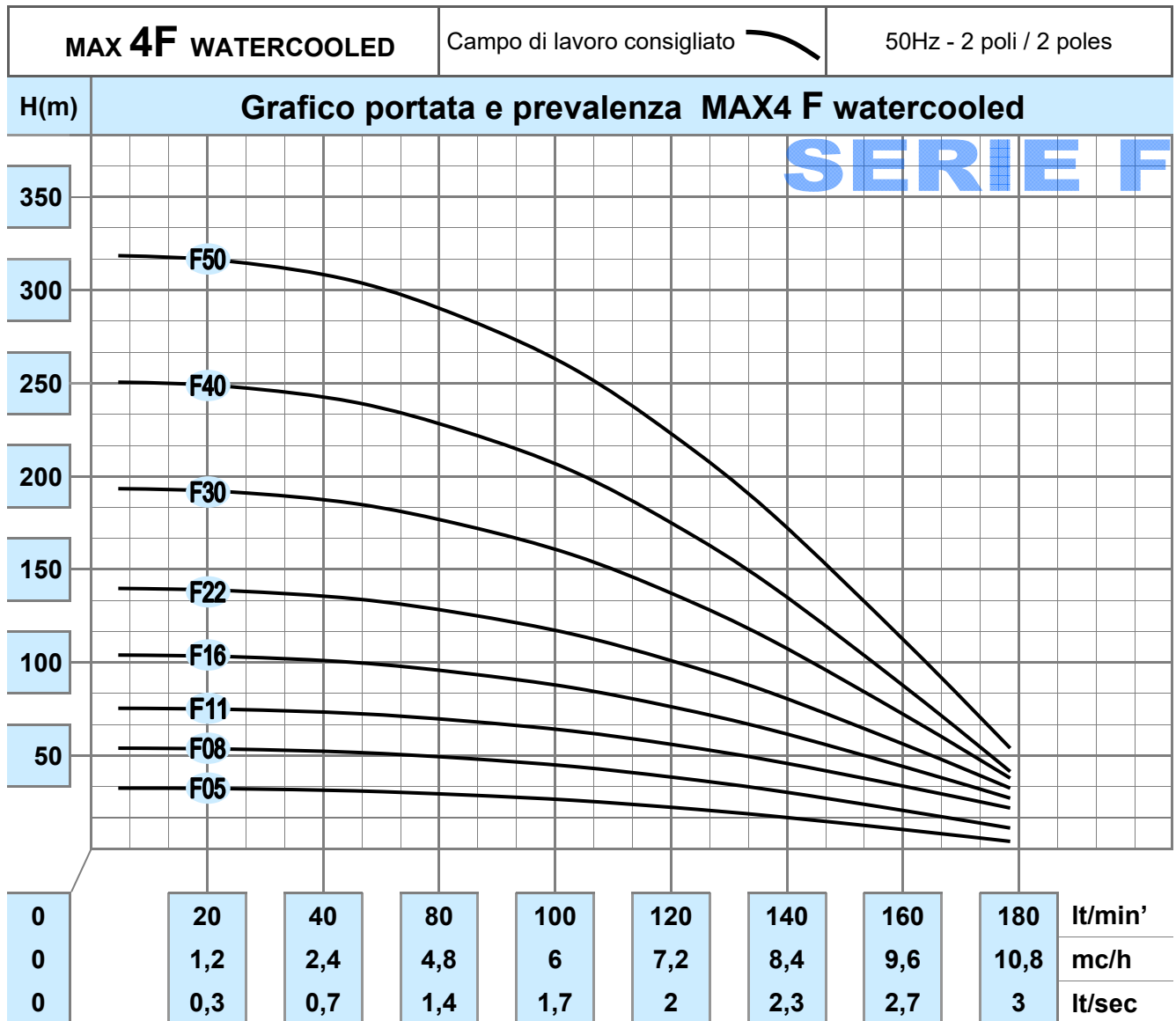
Caratteristiche

| Modello | Numero giranti | Volts | Giri minuto motore | Potenza resa | | Ampere (A) | MF |
|---------------------|----------------|--------|--------------------|--------------|------|------------|-------|
| | | | | kW | Hp | | |
| MAX4 E04 + MXW405M | 4 | 230Vac | 2850 | 0,37 | 0,50 | 3,2 | 16:20 |
| MAX4 E06 + MXW4075M | 6 | | 2822 | 0,55 | 0,75 | 4,4 | 20:25 |
| MAX4 E08 + MXW41M | 8 | | 2845 | 0,75 | 1,00 | 5,9 | 30:35 |
| MAX4 E12 + MXW415M | 12 | | 2860 | 1,10 | 1,50 | 7,8 | 35:40 |
| MAX4 E16 + MXW42M | 16 | | 2830 | 1,50 | 2,00 | 10,2 | 45:50 |
| MAX4 E24 + MXW43M | 24 | | 2820 | 2,20 | 3,00 | 14,9 | 70:80 |
| MAX4 E04 + MXW405 | 4 | 400Vac | 2810 | 0,37 | 0,50 | 1,1 | --- |
| MAX4 E06 + MXW4075 | 6 | | 2810 | 0,55 | 0,75 | 1,6 | --- |
| MAX4 E08 + MXW41 | 8 | | 2820 | 0,75 | 1,00 | 2,0 | --- |
| MAX4 E12 + MXW415 | 12 | | 2825 | 1,10 | 1,50 | 2,9 | --- |
| MAX4 E16 + MXW42 | 16 | | 2835 | 1,50 | 2,00 | 3,9 | --- |
| MAX4 E24 + MXW43 | 24 | | 2830 | 2,20 | 3,00 | 5,1 | --- |
| MAX4 E32 + MXW44 | 32 | | 2830 | 3,00 | 4,00 | 7,2 | --- |
| MAX4 E44 + MXW455 | 44 | | 2830 | 4,00 | 5,50 | 9,9 | --- |

Dimensioni e pesi

| Modello | Mandata | L (mm) | L1 (mm) | Kg |
|---------------------|---------|--------|---------|------|
| MAX4 E04 + MXW405M | 1"1/4 | 221 | 546 | 9,7 |
| MAX4 E06 + MXW4075M | | 265 | 590 | 10,7 |
| MAX4 E08 + MXW41M | | 309 | 659 | 12,2 |
| MAX4 E12 + MXW415M | | 397 | 782 | 14,6 |
| MAX4 E16 + MXW42M | | 485 | 905 | 17,1 |
| MAX4 E24 + MXW43M | | 661 | 1131 | 20,9 |
| MAX4 E04 + MXW405 | 1"1/4 | 221 | 525 | 9,2 |
| MAX4 E06 + MXW4075 | | 265 | 590 | 10,1 |
| MAX4 E08 + MXW41 | | 309 | 634 | 11,1 |
| MAX4 E12 + MXW415 | | 397 | 747 | 13,0 |
| MAX4 E16 + MXW42 | | 485 | 870 | 15,5 |
| MAX4 E24 + MXW43 | | 661 | 1081 | 18,7 |
| MAX4 E32 + MXW44 | | 837 | 1257 | 22,0 |
| MAX4 E44 + MXW455 | | 1100 | 1568 | 25,9 |





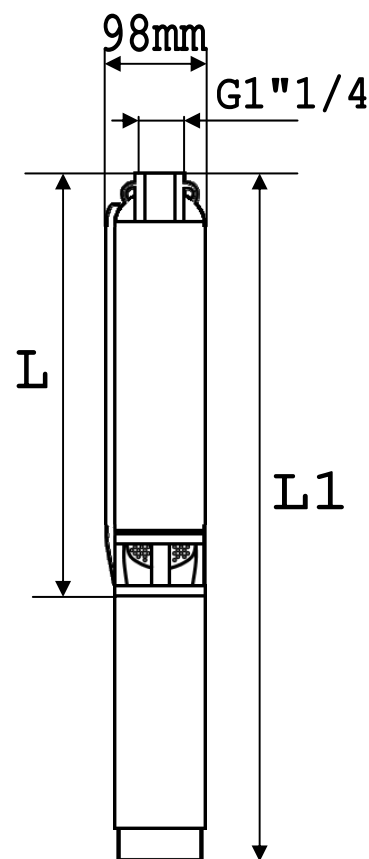
| Tabella portata e prevalenza | | | | | | | | | | | |
|------------------------------|-------|--------|-----|-----|-----|-----|-----|-----|-----|-----|------|
| Modello | Hp | L/min' | 0 | 45 | 80 | 90 | 100 | 110 | 125 | 150 | 175 |
| | | Mc/ora | 0 | 2,7 | 4,8 | 5,4 | 6 | 6,6 | 7,5 | 9 | 10,5 |
| MAX4 F05 | 1,00 | H (m) | 28 | 26 | 25 | 23 | 20 | 17 | 12 | 8 | 2 |
| MAX4 F08 | 1,50 | | 43 | 39 | 38 | 34 | 30 | 25 | 19 | 12 | 4 |
| MAX4 F11 | 2,00 | | 57 | 52 | 51 | 46 | 40 | 33 | 25 | 16 | 5 |
| MAX4 F16 | 3,00 | | 85 | 79 | 76 | 68 | 60 | 50 | 37 | 23 | 7 |
| MAX4 F22 | 4,00 | | 114 | 105 | 101 | 91 | 80 | 67 | 50 | 31 | 10 |
| MAX4 F30 | 5,50 | | 170 | 157 | 152 | 137 | 121 | 100 | 75 | 47 | 14 |
| MAX4 F40 | 7,50 | | 225 | 208 | 200 | 181 | 159 | 132 | 99 | 61 | 19 |
| MAX4 F50 | 10,00 | | 303 | 280 | 270 | 243 | 215 | 178 | 133 | 83 | 26 |

Caratteristiche

| Modello | Numero giranti | Volts | Giri minuto motore | Potenza resa | | Ampere (A) | MF |
|--------------------|----------------|--------|--------------------|--------------|-------|------------|-------|
| | | | | kW | Hp | | |
| MAX4 F05 + MXW41M | 5 | 230Vac | 2850 | 0,75 | 1,00 | 5,9 | 30:35 |
| MAX4 F08 + MXW415M | 8 | | 2822 | 1,10 | 1,50 | 7,8 | 35:40 |
| MAX4 F11 + MXW42M | 11 | | 2845 | 1,50 | 2,00 | 10,2 | 45:50 |
| MAX4 F16 + MXW43M | 16 | | 2860 | 2,20 | 3,00 | 14,9 | 70:80 |
| MAX4 F05 + MXW41 | 5 | 400Vac | 2810 | 0,75 | 1,00 | 2,0 | --- |
| MAX4 F08 + MXW415 | 8 | | 2810 | 1,10 | 1,50 | 2,9 | --- |
| MAX4 F11 + MXW42 | 11 | | 2820 | 1,50 | 2,00 | 4,0 | --- |
| MAX4 F16 + MXW43 | 16 | | 2825 | 2,20 | 3,00 | 5,0 | --- |
| MAX4 F22 + MXW44 | 22 | | 2835 | 3,00 | 4,00 | 7,1 | --- |
| MAX4 F30 + MXW455 | 30 | | 2830 | 4,00 | 5,50 | 9,4 | --- |
| MAX4 F40 + MXW475 | 40 | | 2835 | 5,50 | 7,50 | 11,5 | --- |
| MAX4 F50 + MXW410 | 50 | | 2830 | 7,50 | 10,00 | 16,5 | --- |

Dimensioni e pesi

| Modello | Mandata | L (mm) | L1 (mm) | Kg |
|--------------------|---------|--------|---------|------|
| MAX4 F05 + MXW41M | 2" | 333 | 683 | 12,0 |
| MAX4 F08 + MXW415M | | 453 | 838 | 15,5 |
| MAX4 F11 + MXW42M | | 573 | 993 | 17,5 |
| MAX4 F16 + MXW43M | | 773 | 1243 | 21,6 |
| MAX4 F05 + MXW41 | 2" | 333 | 658 | 11,7 |
| MAX4 F08 + MXW415 | | 453 | 803 | 13,9 |
| MAX4 F11 + MXW42 | | 573 | 958 | 16,6 |
| MAX4 F16 + MXW43 | | 773 | 1193 | 20,0 |
| MAX4 F22 + MXW44 | | 1012 | 1432 | 22,5 |
| MAX4 F30 + MXW455 | | 1332 | 1800 | 27,6 |
| MAX4 F40 + MXW475 | | 1732 | 2270 | 34,5 |
| MAX4 F50 + MXW410 | | 2132 | 2937 | 46,4 |



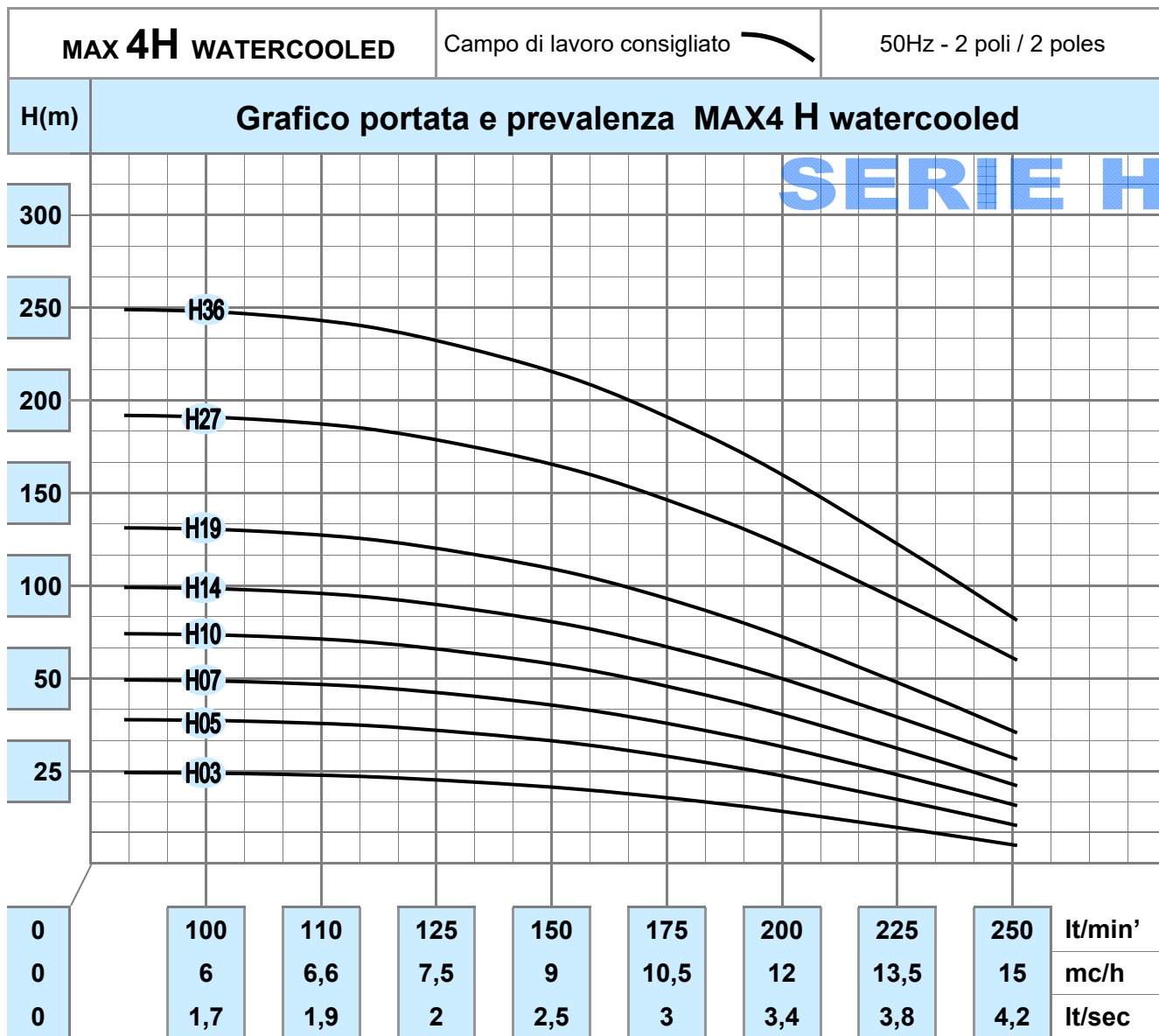


Tabella portata e prevalenza

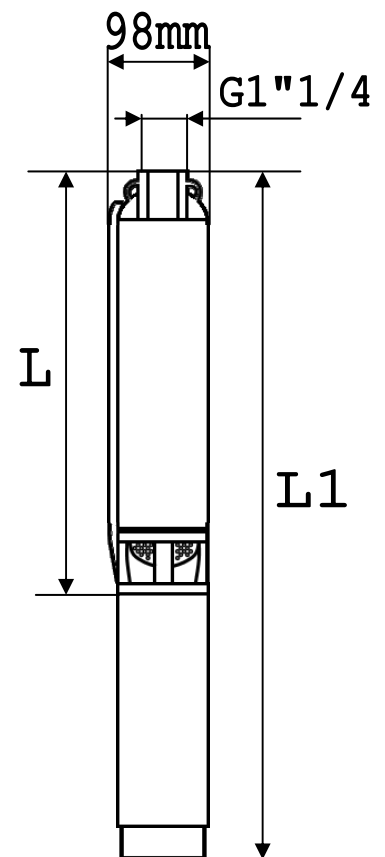
| Modello | Hp | L/min' | 0 | 100 | 110 | 125 | 150 | 175 | 200 | 225 | 250 |
|----------|-------|--------|-----|-----|-----|-----|-----|------|-----|------|-----|
| | | Mc/ora | 0 | 6 | 6,6 | 7,5 | 9 | 10,5 | 12 | 13,5 | 15 |
| MAX4 H03 | 1,00 | H (m) | 21 | 20 | 20 | 18 | 18 | 17 | 14 | 11 | 7 |
| MAX4 H05 | 1,50 | | 36 | 33 | 33 | 31 | 31 | 28 | 24 | 18 | 11 |
| MAX4 H07 | 2,00 | | 50 | 46 | 46 | 43 | 43 | 39 | 33 | 25 | 16 |
| MAX4 H10 | 3,00 | | 71 | 66 | 65 | 62 | 62 | 56 | 47 | 36 | 23 |
| MAX4 H14 | 4,00 | | 100 | 93 | 91 | 86 | 86 | 78 | 66 | 50 | 32 |
| MAX4 H19 | 5,50 | | 135 | 126 | 124 | 117 | 117 | 106 | 89 | 68 | 43 |
| MAX4 H27 | 7,50 | | 192 | 179 | 176 | 166 | 166 | 150 | 127 | 96 | 62 |
| MAX4 H36 | 10,00 | | 251 | 234 | 230 | 230 | 217 | 197 | 166 | 126 | 80 |

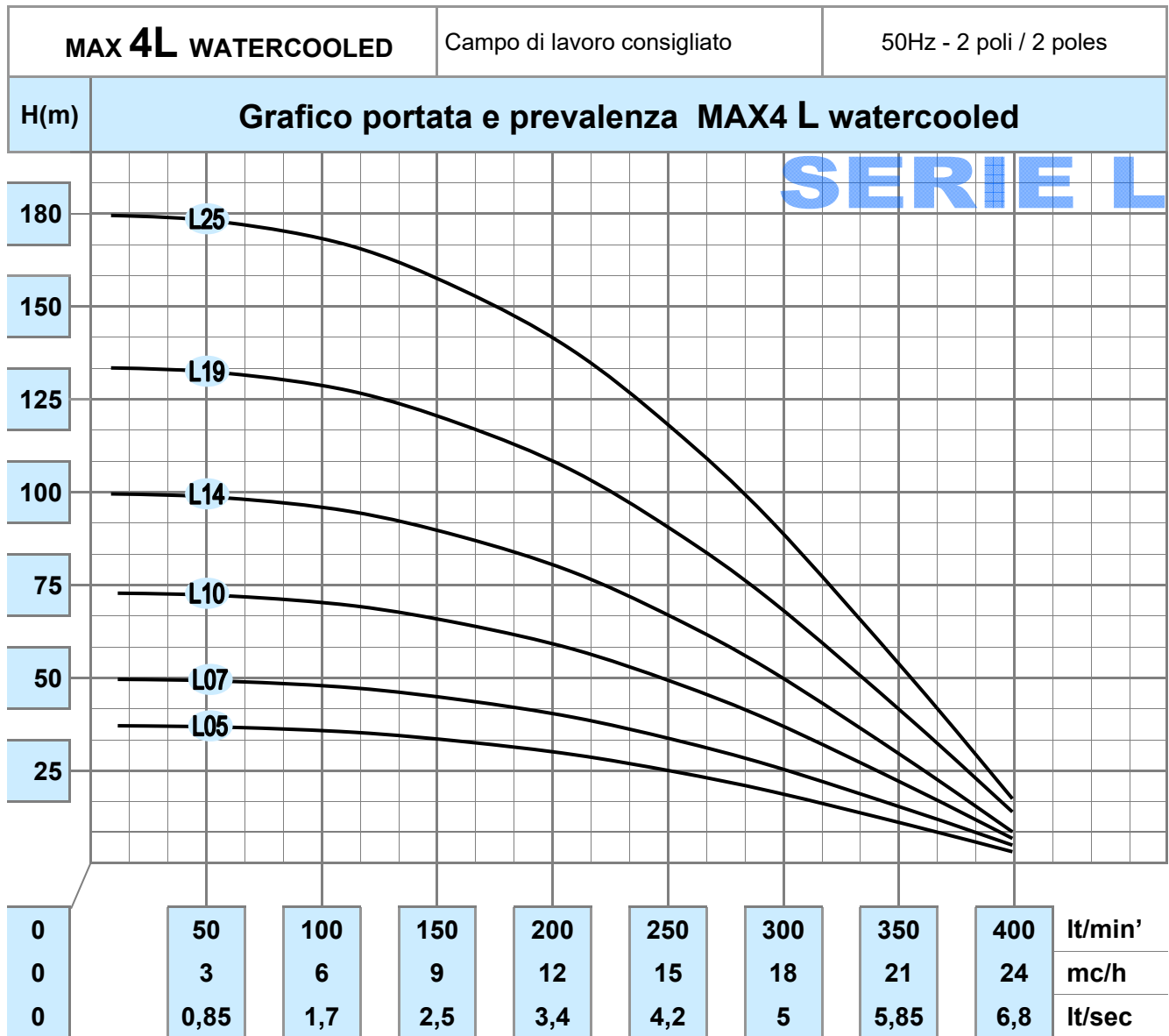
Caratteristiche

| Modello | Numero giranti | Volts | Giri minuto motore | Potenza resa | | Ampere (A) | MF |
|--------------------|----------------|--------|--------------------|--------------|-------|------------|-------|
| | | | | kW | Hp | | |
| MAX4 H03 + MXW41M | 3 | 230Vac | 2850 | 0,75 | 1,00 | 5,9 | 30:35 |
| MAX4 H05 + MXW415M | 5 | | 2822 | 1,10 | 1,50 | 7,8 | 35:40 |
| MAX4 H07 + MXW42M | 7 | | 2845 | 1,50 | 2,00 | 10,2 | 45:50 |
| MAX4 H10 + MXW43M | 10 | | 2860 | 2,20 | 3,00 | 14,9 | 70:80 |
| MAX4 H03 + MXW41 | 3 | 400Vac | 2810 | 0,75 | 1,00 | 2,0 | --- |
| MAX4 H05 + MXW415 | 5 | | 2810 | 1,10 | 1,50 | 2,9 | --- |
| MAX4 H07 + MXW42 | 7 | | 2820 | 1,50 | 2,00 | 4,0 | --- |
| MAX4 H10 + MXW43 | 10 | | 2825 | 2,20 | 3,00 | 4,9 | --- |
| MAX4 H14 + MXW44 | 14 | | 2835 | 3,00 | 4,00 | 7,1 | --- |
| MAX4 H19 + MXW455 | 19 | | 2830 | 4,00 | 5,50 | 9,4 | --- |
| MAX4 H27 + MXW475 | 27 | | 2835 | 5,50 | 7,50 | 11,5 | --- |
| MAX4 H36 + MXW410 | 36 | | 2830 | 7,50 | 10,00 | 16,5 | --- |

Dimensioni e pesi

| Modello | Mandata | L (mm) | L1 (mm) | Kg |
|--------------------|---------|--------|---------|------|
| MAX4 H03 + MXW41M | 2" | 253 | 603 | 11,7 |
| MAX4 H05 + MXW415M | | 333 | 718 | 14,0 |
| MAX4 H07 + MXW42M | | 413 | 833 | 16,4 |
| MAX4 H10 + MXW43M | | 533 | 1003 | 19,6 |
| MAX4 H03 + MXW41 | 2" | 253 | 578 | 10,6 |
| MAX4 H05 + MXW415 | | 333 | 683 | 12,4 |
| MAX4 H07 + MXW42 | | 413 | 798 | 14,8 |
| MAX4 H10 + MXW43 | | 533 | 953 | 17,4 |
| MAX4 H14 + MXW44 | | 693 | 1113 | 19,6 |
| MAX4 H19 + MXW455 | | 892 | 1360 | 23,8 |
| MAX4 H27 + MXW475 | | 1212 | 1750 | 29,9 |
| MAX4 H36 + MXW410 | | 1575 | 2377 | 41,5 |





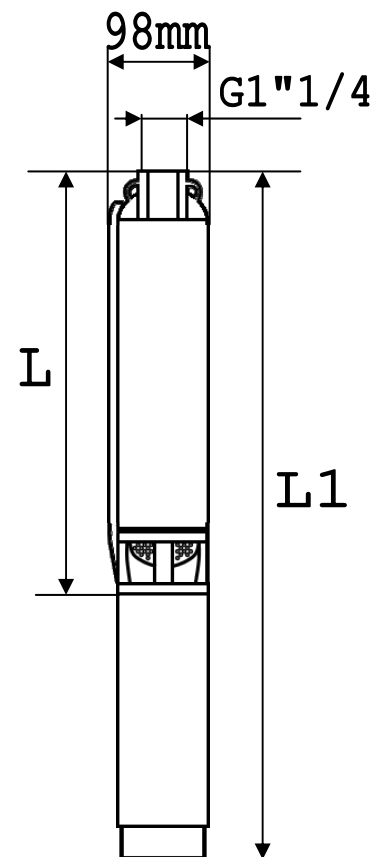
| Tabella portata e prevalenza | | | | | | | | | | | |
|-------------------------------------|-------|--------|-----|-----|------|-----|------|------|-----|------|-----|
| Modello | Hp | L/min' | 0 | 200 | 225 | 250 | 275 | 325 | 350 | 375 | 400 |
| | | Mc/ora | 0 | 12 | 13,5 | 15 | 16,5 | 19,5 | 21 | 22,5 | 24 |
| MAX4 L05 | 2,00 | H (m) | 36 | 23 | 21 | 18 | 16 | 11 | 8 | 4 | 2 |
| MAX4 L07 | 3,00 | | 50 | 33 | 29 | 25 | 22 | 15 | 11 | 6 | 5 |
| MAX4 L10 | 4,00 | | 72 | 47 | 42 | 35 | 32 | 21 | 15 | 9 | 7 |
| MAX4 L14 | 5,50 | | 101 | 65 | 59 | 49 | 45 | 29 | 21 | 12 | 8 |
| MAX4 L19 | 7,50 | | 137 | 88 | 80 | 67 | 61 | 40 | 29 | 17 | 10 |
| MAX4 L25 | 10,00 | | 180 | 116 | 105 | 88 | 80 | 53 | 38 | 22 | 11 |

Caratteristiche

| Modello | Numero giranti | Volts | Giri minuto motore | Potenza resa | | Ampere (A) | MF |
|-------------------|----------------|--------|--------------------|--------------|-------|------------|-------|
| | | | | kW | Hp | | |
| MAX4 L05 + MXW42M | 5 | 230Vac | 2845 | 1,50 | 2,00 | 10,2 | 45:50 |
| MAX4 L07 + MXW43M | 7 | | 2860 | 2,20 | 3,00 | 14,9 | 70:80 |
| MAX4 L05 + MXW42 | 5 | 400Vac | 2820 | 1,50 | 2,00 | 4,0 | --- |
| MAX4 L07 + MXW43 | 7 | | 2825 | 2,20 | 3,00 | 4,9 | --- |
| MAX4 L10 + MXW44 | 10 | | 2835 | 3,00 | 4,00 | 7,1 | --- |
| MAX4 L14 + MXW455 | 14 | | 2830 | 4,00 | 5,50 | 9,4 | --- |
| MAX4 L19 + MXW475 | 19 | | 2835 | 5,50 | 7,50 | 11,6 | --- |
| MAX4 L25 + MXW410 | 25 | | 2830 | 7,50 | 10,00 | 16,9 | --- |

Dimensioni e pesi

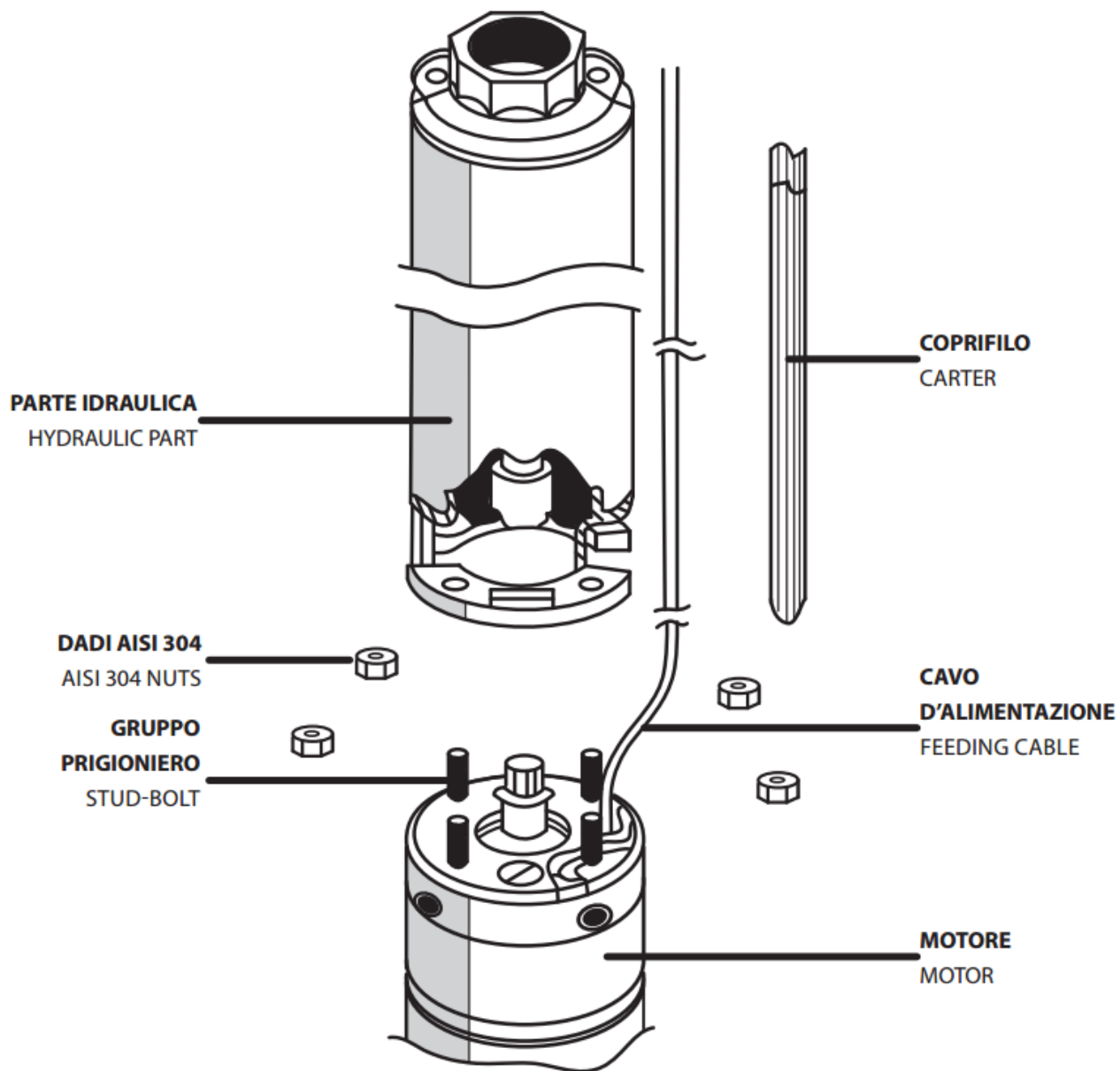
| Modello | Mandata | L (mm) | L1 (mm) | Kg |
|-------------------|---------|--------|---------|------|
| MAX4 L05 + MXW42M | 2" | 358 | 778 | 16,3 |
| MAX4 L07 + MXW43M | | 448 | 918 | 19,3 |
| MAX4 L05 + MXW42 | 2" | 358 | 743 | 14,7 |
| MAX4 L07 + MXW43 | | 448 | 868 | 17,1 |
| MAX4 L10 + MXW44 | | 583 | 1003 | 18,6 |
| MAX4 L14 + MXW455 | | 763 | 1231 | 22,7 |
| MAX4 L19 + MXW475 | | 987 | 1525 | 27,9 |
| MAX4 L25 + MXW410 | | 1257 | 2062 | 38,6 |



Accoppiamento pompa motore

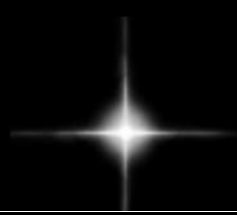
Assemblaggio

Sistema di assemblaggio semplice ed efficace, grazie al filtro premontato nella parte idraulica, la composizione della pompa sommersa è determinata dall'unione di motore, parte idraulica e tegolo copricavo;



| MOTORE | | POTENZA NOMINALE | | TENSIONE NOMINALE | CARATTERISTICHE DI ESERCIZIO ALLA POTENZA NOMINALE | | | | TEMPERATURA MAX ACQUA |
|-----------|----------|------------------|-------|----------------------|---|------|---------|------------|--------------------------|
| MONOFASE | TRIFASE | kW | HP | V | A | rpm | μ % | cos ϕ | °C |
| MXW 405M | - | 0,37 | 0,50 | 220 | 4,1 | 2810 | 52 | 0,69 | 40 |
| | | | | 230 | 4,1 | 2820 | 54 | 0,7 | 40 |
| | | | | 240 | 4 | 2830 | 51 | 0,67 | 40 |
| MXW 4075M | - | 0,55 | 0,75 | 220 | 5,1 | 2805 | 61 | 0,70 | 40 |
| | | | | 230 | 5,1 | 2816 | 60 | 0,71 | 40 |
| | | | | 240 | 5 | 2828 | 62 | 0,68 | 40 |
| MXW 41M | - | 0,75 | 1,00 | 220 | 7,1 | 2812 | 65 | 0,72 | 40 |
| | | | | 230 | 7 | 2822 | 66 | 0,73 | 40 |
| | | | | 240 | 6,9 | 2832 | 68 | 0,71 | 40 |
| MXW 415M | - | 1,10 | 1,50 | 220 | 9,6 | 2808 | 68 | 0,69 | 40 |
| | | | | 230 | 9,5 | 2818 | 72 | 0,7 | 40 |
| | | | | 240 | 9,6 | 2828 | 69 | 0,67 | 40 |
| MXW 42M | - | 1,50 | 2,00 | 220 | 10,9 | 2810 | 74 | 0,68 | 40 |
| | | | | 230 | 10,7 | 2820 | 78 | 0,73 | 40 |
| | | | | 240 | 10,5 | 2830 | 72 | 0,65 | 40 |
| MXW 43M | - | 2,20 | 3,00 | 220 | 14,4 | 2816 | 72 | 0,70 | 40 |
| | | | | 230 | 14,2 | 2826 | 76 | 0,71 | 40 |
| | | | | 240 | 14 | 2832 | 74 | 0,67 | 40 |
| - | MXW 405 | 0,37 | 0,50 | 380 | 1,8 | 2809 | 54 | 0,69 | 40 |
| | | | | 400 | 1,6 | 2820 | 58 | 0,72 | 40 |
| | | | | 415 | 1,5 | 2830 | 52 | 0,64 | 40 |
| - | MXW 4075 | 0,55 | 0,75 | 380 | 2,2 | 2811 | 62 | 0,68 | 40 |
| | | | | 400 | 2,1 | 2821 | 68 | 0,75 | 40 |
| | | | | 415 | 2 | 2831 | 65 | 0,70 | 40 |
| - | MXW 41 | 0,75 | 1,00 | 380 | 2,6 | 2808 | 63 | 0,64 | 40 |
| | | | | 400 | 2,5 | 2818 | 60 | 0,71 | 40 |
| | | | | 415 | 2,4 | 2828 | 64 | 0,67 | 40 |
| - | MXW 415 | 1,10 | 1,50 | 380 | 3,6 | 2816 | 72 | 0,70 | 40 |
| | | | | 400 | 3,4 | 2826 | 71 | 0,2 | 40 |
| | | | | 415 | 3,3 | 2832 | 70 | 0,67 | 40 |
| - | MXW 42 | 1,50 | 2,00 | 380 | 4,6 | 2810 | 78 | 0,65 | 40 |
| | | | | 400 | 4,4 | 2820 | 77 | 0,69 | 40 |
| | | | | 415 | 4,2 | 2830 | 74 | 0,65 | 40 |
| - | MXW 43 | 2,20 | 3,00 | 380 | 6,2 | 2816 | 64 | 0,67 | 40 |
| | | | | 400 | 5,9 | 2826 | 68 | 0,69 | 40 |
| | | | | 415 | 5,8 | 2832 | 65 | 0,68 | 40 |
| - | MXW 44 | 3,00 | 4,00 | 380 | 8,8 | 2810 | 62 | 0,70 | 40 |
| | | | | 400 | 8,6 | 2820 | 65 | 0,71 | 40 |
| | | | | 415 | 8,4 | 2830 | 64 | 0,67 | 40 |
| - | MXW 455 | 4,00 | 5,50 | 380 | 10,4 | 2810 | 79 | 0,67 | 40 |
| | | | | 400 | 10 | 2820 | 78 | 0,68 | 40 |
| | | | | 415 | 9,8 | 2830 | 77 | 0,66 | 40 |
| - | MXW 475 | 5,50 | 7,50 | 380 | 14,5 | 2812 | 78 | 0,69 | 40 |
| | | | | 400 | 14,2 | 2822 | 77 | 0,71 | 40 |
| | | | | 415 | 14,1 | 2832 | 76 | 0,64 | 40 |
| - | MXW 410 | 7,50 | 10,00 | 380 | 18,1 | 2810 | 80 | 0,69 | 40 |
| | | | | 400 | 17,7 | 2820 | 79 | 0,69 | 40 |
| | | | | 415 | 17,5 | 2830 | 76 | 0,7 | 40 |

X-Power project



ESPLETAMENTO GARANZIA PRODOTTI

La garanzia decorre dalla data riportata sulla prova di acquisto.

Per ogni prodotto dove si manifesta un malfunzionamento, deve essere premura del cliente o del rivenditore contattarci per concordare l'intervento di un tecnico autorizzato, in alternativa per mandare avanti l'espletamento della garanzia con ritiro per verifica del prodotto;
In caso di convalida della garanzia, le spese di ritiro, verifica e riconsegna del prodotto nuovo o riparato sono a zero spese per il cliente;

I materiali devono essere muniti tassativamente di scontrino o fattura, pena esclusione del controllo;

La direzione
Elettromek
Servizio clienti: support@xpowerwaterpumps.com





Rivenditore autorizzato