



funzionamento
silenzioso



Scheda tecnica

**Elettropompe
multistadio
Inox integrale**



SILEN-X

Descrizione

Le pompe per acqua X-Power Silen-X sono pompe centrifughe orizzontali, multistadio, ad aspirazione assiale, del tipo ad accoppiamento diretto e disponibili solo nelle versioni non-autoadescanti.

Le elettropompe Silen-X sono dotate di motori ad avviamento diretto, sono idonee al funzionamento con convertitori di frequenza; Le pompe per acqua Silen-X sono interamente realizzate con idraulica in acciaio inox (EN 1.4301/AISI 304);

Dotazioni standard:

Confezione anti rottura con polistirolo preformato - 80 cm cavo elettrico + spina schuko

Materiali

Componenti idraulica, tappi di riempimento, involucro, e fascia, realizzati in acciaio inox EN 1.4301/AISI 304

Albero in acciaio inox EN-1088-1X5 Cr.Ni.Mo.

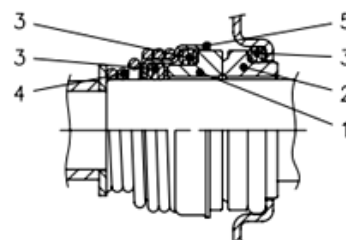
Statore in cassa di alluminio

Avvolgimento in rame smaltato e trattato in elettroforesi a 220°C

Basamento in ghisa sferoidale GG20

Tenuta meccanica:

- 1) Parte rotante in ossido di alluminio
- 2) Parte fissa in carbone impregnato resina
- 3) Elastomeri in EPDM
- 4) Molle in acciaio inox EN1.4401/AISI 316
- 5) Componenti acciaio inox EN1.4401/AISI 316





SILEN-X

Trattamento

Negli impianti di **trattamento**, l'acqua viene sottoposta a speciali processi per renderla più idonea all'uso finale, le Silen-X possono essere utilizzate come pompe di alimentazione o di aumento pressione idrica.



Controllo della temperatura

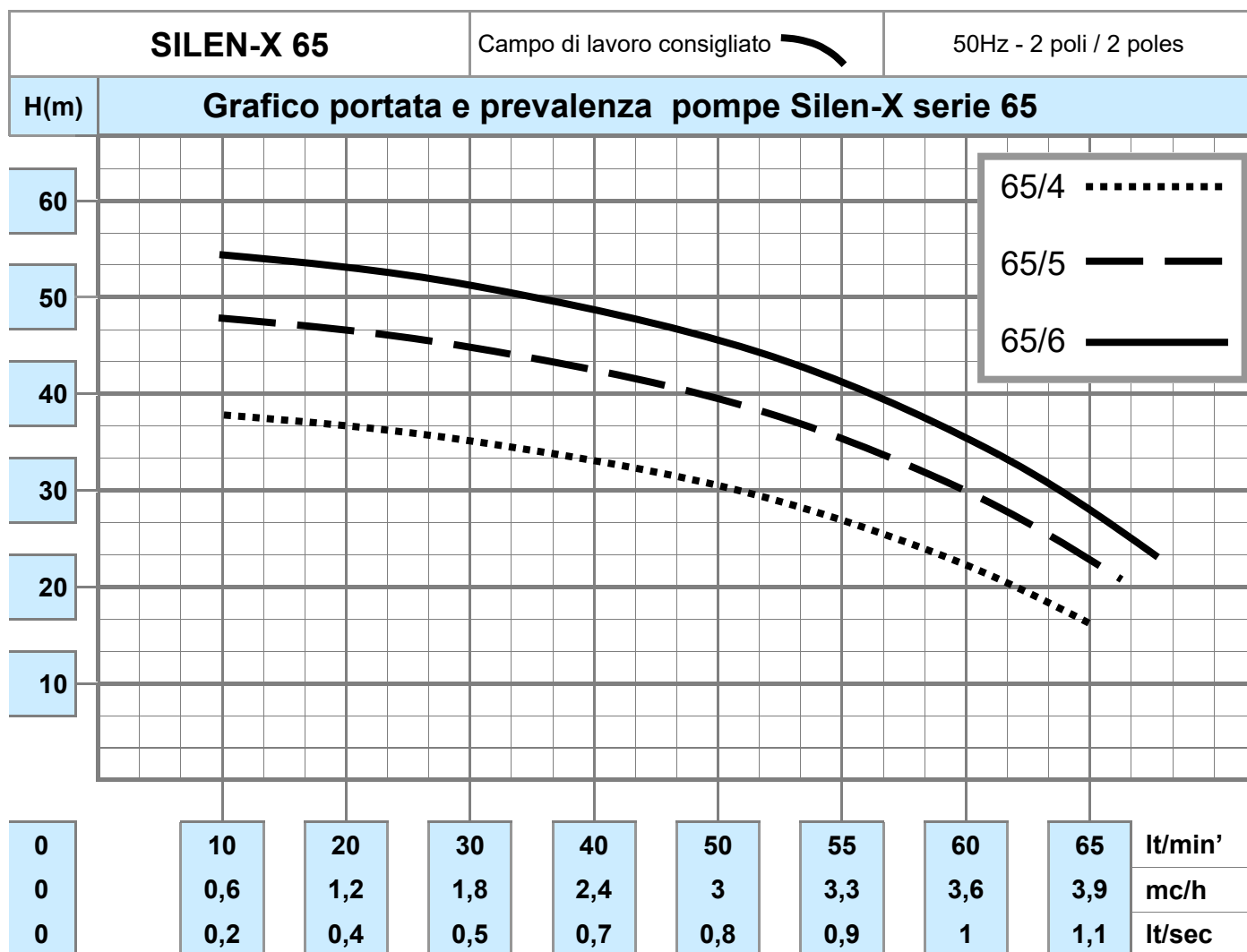
Il controllo della temperatura è una applicazione dove il liquido pompato fluisce all'interno di un anello nel quale è presente un elemento riscaldante o raffreddante, il controllo della temperatura serve anche per raffreddare le macchine oppure i cibi e le bevande nel **food industry**.



Lavaggio e pulizia

Le Silen-X possono essere utilizzate per aumentare la pressione idrica dell'acqua destinata ad **operazioni di lavaggio**, oppure come sovra pressurizzazione di idropulitrici ad acqua fredda o calda;

Dati Prestazionali

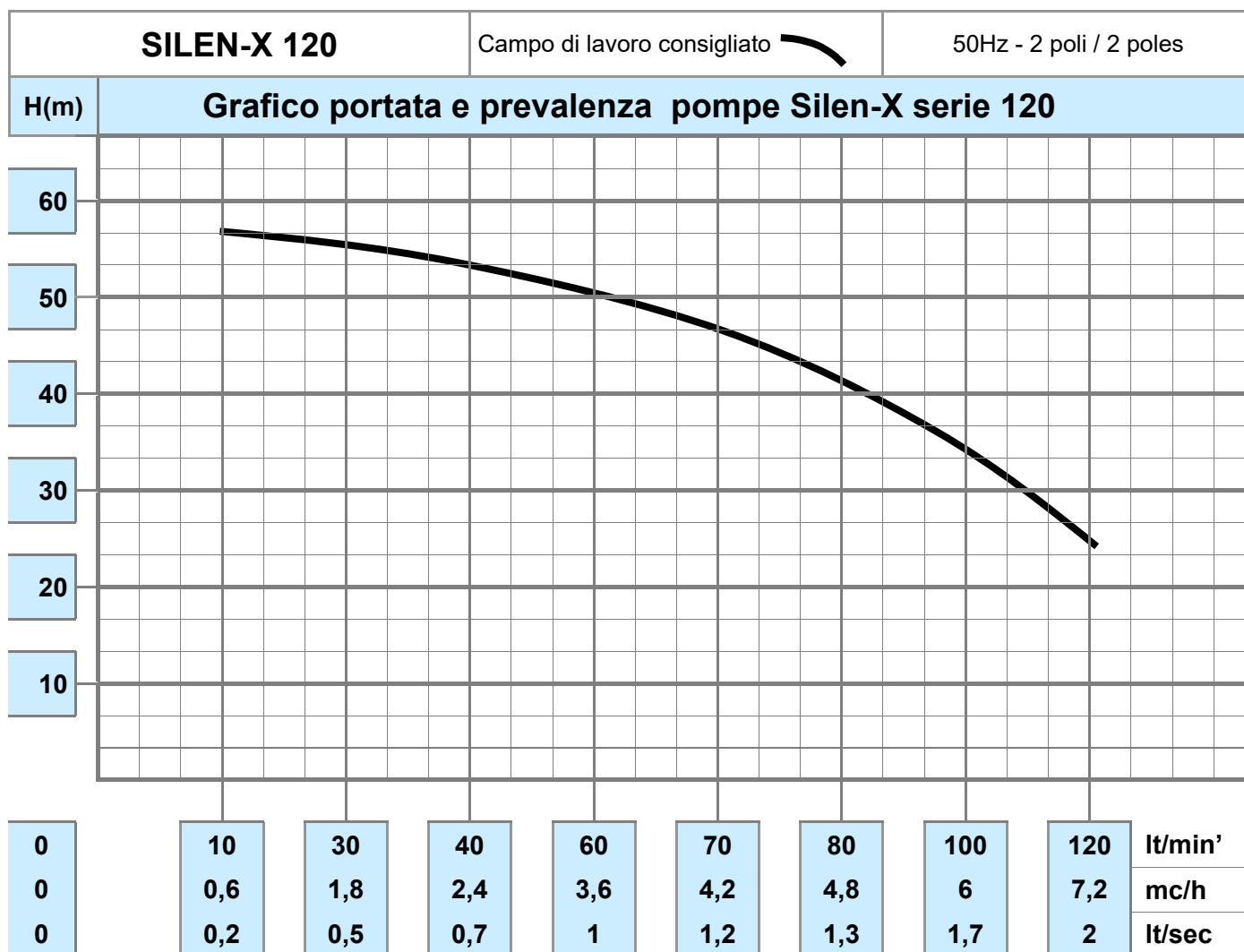


MODELLO	Potenza resa		Unità di misura		Portata e prevalenze					
			Portata:	L/min'	0	10	20	30	40	50
	kW	HP		Mc/ora	0	0,6	1,2	1,8	2,4	3
SILEN-X 65/4	0,45	0,60	Altezza=Metri Corrispondenza Metri in bar (1 mt.=0,1 Bar)	39	38	35	32	28	24	17
SILEN-X 65/5	0,55	0,75		49	46	43	37	35	29	22
SILEN-X 65/6	0,75	1,00		56	53	50	44	40	33	25



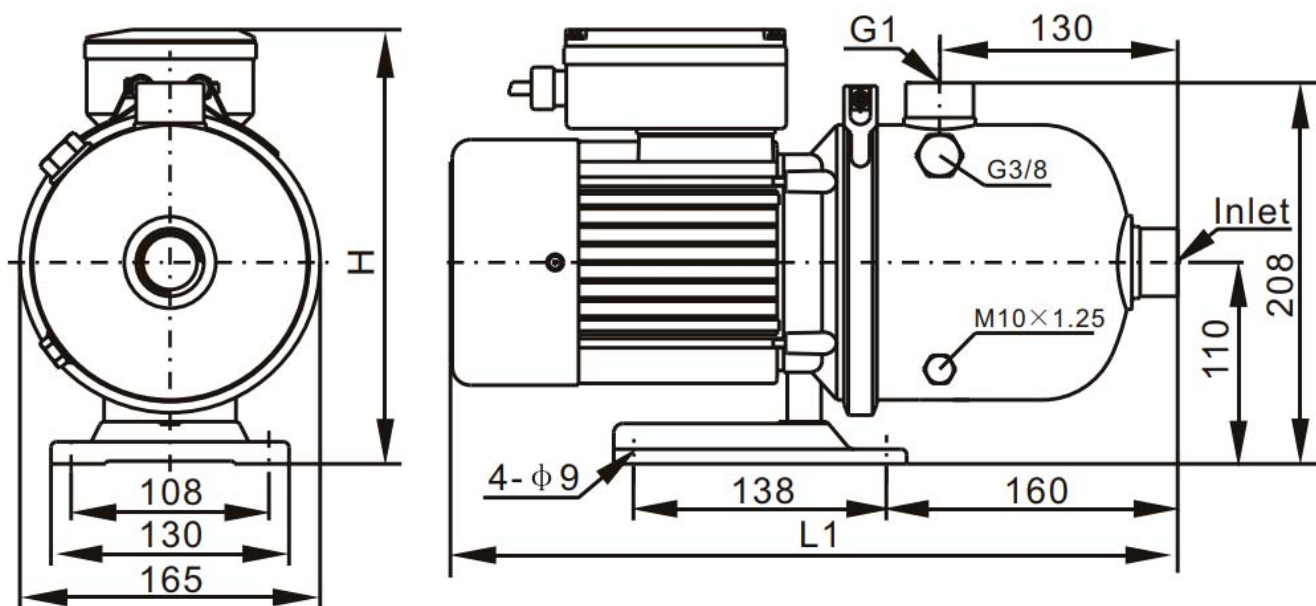
SILEN-X
120

Dati Prestazionali



MODELLO	Potenza resa		Unità di misura		Portata e prevalenze						
	kW	HP	Portata:	L/min'	0	30	50	80	90	100	120
				Mc/ora	0	1,8	3	4,8	5,4	6	7,2
SILEN-X 120/6	1,10	1,50	Altezza=Metri Corrispondenza Metri in bar (1 mt.=0,1 Bar)		59	54	50	42	38	33	24

Dati dimensionali



Modello	Bocche		Dimensioni (mm)				Peso Kg
	G	Inlet	monofase		trifase		
			L1	H	L1	H	
SILEN-X 65/3	1"	1"	405	236	405	214	11,2
SILEN-X 65/4	1"	1"	405	236	405	214	11,6
SILEN-X 65/5	1"	1"	405	236	405	214	12,0
SILEN-X 65/6	1"	1"	405	236	405	214	12,4
SILEN-X 120/3	1"	1"1/4	405	236	405	214	11,2
SILEN-X 120/4	1"	1"1/4	405	236	405	214	11,6
SILEN-X 120/5	1"	1"1/4	405	236	405	214	12,0
SILEN-X 120/6	1"	1"1/4	405	236	405	214	12,4



SILEN-X

