

KTZ SERIES



X-POWER
WATER PUMPS

X-Power project

Al centro del progetto sta il cliente,
il cliente deve essere sicuro di acquistare
un prodotto garantito;

Garanzia vuol dire consigliare,
seguire, assistere prima e dopo la vendita;

Con il venditore si condivide l'obiettivo di lavorare
proponendo le migliori soluzioni del mercato;

X-Power è sinonimo di prodotti innovativi
e affidabili che trovano largo consenso presso
i negozi di faldate, ferramenta e termoidraulica;

Il sostegno del venditore professionista
è alla base per lo sviluppo delle nostre idee;

Grazie all'esperienza e alla competenza
di un team di esperti del settore,
offriamo esclusivamente
servizio e qualità!



Pompe drenaggio da cantiere serie KTZ



Resistente
Garantita
Efficiente

www.xpowerwaterpumps.com

Pompe drenaggio da cantiere serie KTZ



Descrizione

Le pompe sommerse per drenaggio serie K, si utilizzano dove il naturale dislivello non consente l'evacuazione di acque provenienti da falde acquifere, dove in corso di scavi per la realizzazione di fondazioni, è impossibile lavorare a causa dell'acqua, dove a causa delle acque piovane si generano allagamenti naturali, le pompe sommerse per drenaggio di sutilizzano inoltre nelle aziende che procurano scarti liquidi di lavorazione, con contenuti carichi di sabbia o impurità abrasive;

Caratteristiche tecniche

Raffreddamento:

Il flusso dell'acqua pompato scorre nell'intercapedine realizzata nel corpo pompa, tra la parete esterna della pompa e la parete del motore fluisce l'acqua che raffredda il motore, prevenendo riscaldamenti dovuti ad elevato tempo di funzionamento:

Scarico:

la mandata rivolta verso l'alto e realizzata nella fusione del corpo pompa consente l'installazione in spazi ristretti;

Robustezza:

La pompa realizzata in ghisa sferoidale GG20, ottenuta in una unica fusione, offre una vita più elevata del prodotto, rispetto alle pompe standard con il motore in alluminio si ha una durata maggiore del 100%

Tenuta:

Il sistema di tenuta a doppio premi-stop resiste a pressioni maggiori rispetto agli equivalenti di pari livello, questo rende la pompa utilizzabile fino ad elevaste profondità direttamente immersa nel fluido da pompare

Ø Scarico mm (serie 200)		50	
Pompaggio liquido	Temperatura	0-40°C	
	Tipo di fluido	Acque residue, acque piovane, acque cariche di sabbia	
Pompa	Componenti	Girante	Girante semi aperta
		Tenuta meccanica	Doppia tenuta meccanica
		Cuscinetti	Cuscinetti a sfera schermati
	Materiale	Girante	Fusione di ghisa al cromo
		Chiocciola	Ghisa grigia EN-GG20
		Piastra di usura	Ghisa sferoidale EN-GJS-500-7
		Tenuta meccanica	Carburo di silicio in bagno d'olio
	Motore	Fase / Voltaggio	
Lubrificazione		Olio lubrificante (ISO VG32)	
Protezione motore (incorporata)		Interruttore termico interno	
Isolamento		Classe di isolamento F	
Tipo, Poli		Motore ad induzione, 2 poli	
Materiale		Chiocciola	Ghisa grigia EN-GJL-200
		Albero	Acciaio inossidabile EN-X30Cr13
	Cavo	Neoprene	
Connessione di scarico		Flangia Portagomma (a richiesta filettata)	

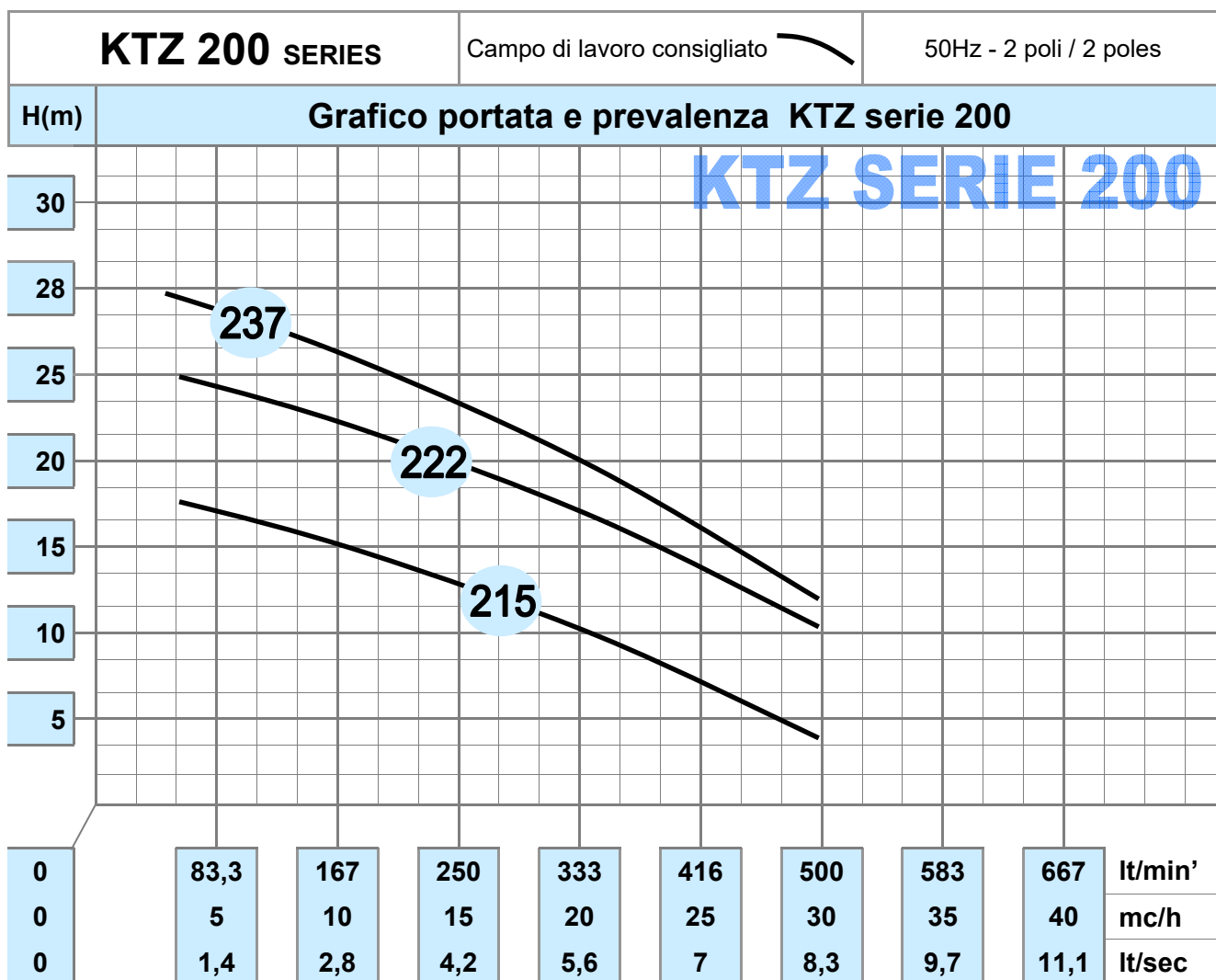
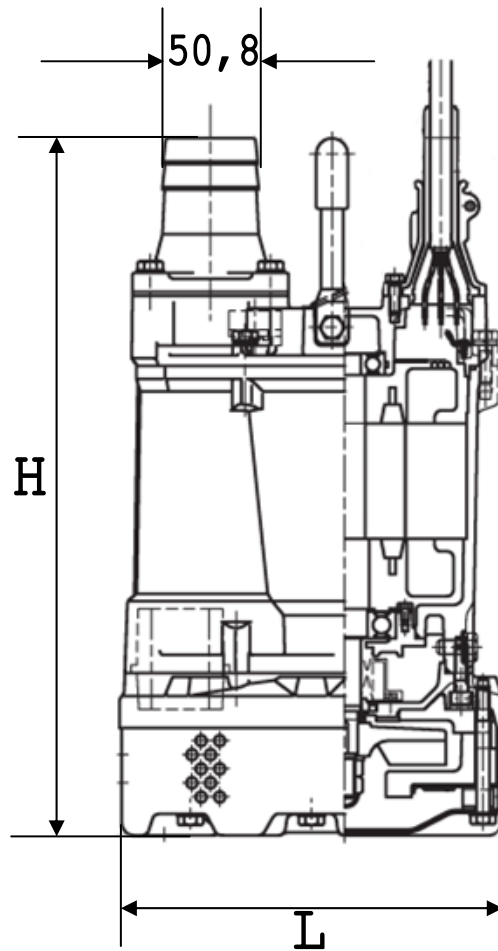


Tabella										
Modello	Hp	Portata e prevalenze								
		L/min'	0	83,3	167	250	333	416	450	500
		L/sec.	0	1,4	2,8	4,2	5,6	7	7,5	8,3
		Mc/ora	0	5	10	15	20	25	27	30
KTZ 215	2,00	H (m)	18	16	15	12	9	7	5	3
KTZ 222	3,00	H (m)	25	23	21	19	18	16	12	10
KTZ 237	5,00	H (m)	28	26	24	22	19	17	15	12

Caratteristiche					
Modello	Volts	Giri minuto motore	Potenza resa		Ampere (A)
			kW	Hp	
KTZ 215	3x400	2827	1,50	2,00	3,6
KTZ 222	3x400	2816	2,20	3,00	5,5
KTZ 237	3x400	2805	3,00	5,00	8,0

Dimensioni



Dimensioni e pesi

Modello	H (mm)	L (mm)	G (mm)	G (pollici)	Kg
KTZ 215	640	173	50,8	2"	38,0
KTZ 222	640	173	50,8	2"	44,0
KTZ 237	637	210	50,8	2"	55,0

X-Power project



ESPLETAMENTO GARANZIA PRODOTTI

La garanzia decorre dalla data riportata sulla prova di acquisto.

Per ogni prodotto dove si manifesta un malfunzionamento, deve essere premura del cliente o del rivenditore contattarci per concordare l'intervento di un tecnico autorizzato, in alternativa per mandare avanti l'espletamento della garanzia con ritiro per verifica del prodotto;
In caso di convalida della garanzia, le spese di ritiro, verifica e riconsegna del prodotto nuovo o riparato sono a zero spese per il cliente;

I materiali devono essere muniti tassativamente di scontrino o fattura, pena esclusione del controllo;

La direzione

Elettromek

Servizio clienti: support@xpowerwaterpumps.com





Rivenditore autorizzato